

Экскаваторы

SUNWARD



Н А К
МАШИНЕРИ



Компания «НАК Машинери» — официальный дистрибьютор компании Sunward в России и крупный поставщик спецтехники для дорожно-строительных, коммунальных и сельскохозяйственных работ, а также подъемной и складской техники.

Мы работаем на рынке свыше 15 лет и стремимся обеспечить клиентов экономичными и высокопроизводительными инструментами для бизнеса.

Чтобы гарантировать лучшие цены, быструю доставку техники и оперативный сервис, мы построили широкую филиальную и дилерскую сеть по всей России и продолжаем открывать новые филиалы и сервисные центры.

Мы предлагаем гибкие условия покупки техники Sunward, включая систему trade-in, лизинг и рассрочку. Предоставляем полный комплекс услуг: продажу, обслуживание, ремонт техники и поставку запасных частей.

SUNWARD



Компания Sunward Intelligent Equipment Group была основана в 1999 году под руководством профессора Хэ Цинхуа из Центрального Южного университета. В настоящее время компания является международной группой предприятий и обладает весомым авторитетом в стране и за рубежом, с зарегистрированной компанией – Sunward Intelligent Equipment Co., Ltd. с штаб-квартирой в городе Чанша. Это одно из ведущих предприятий Китая по производству буровой, горнодобывающей, строительной и погрузочной техники, а также техники специального назначения. Компания входит в топ-50 мировых производителей инженерного оборудования, а также включена в список 50 ведущих интеллектуальных производственных предприятий Китая.





Компания успешно разработала более 200 продуктов для более чем 10 отраслей промышленности, включая широкий спектр экскаваторов, современное буровое оборудование, специальное оборудование, горнодобывающее оборудование, подъемные механизмы, гидравлические компоненты и авиационное оборудование. Высококачественная, высокопроизводительная продукция экспортируется в более чем 100 стран мира.



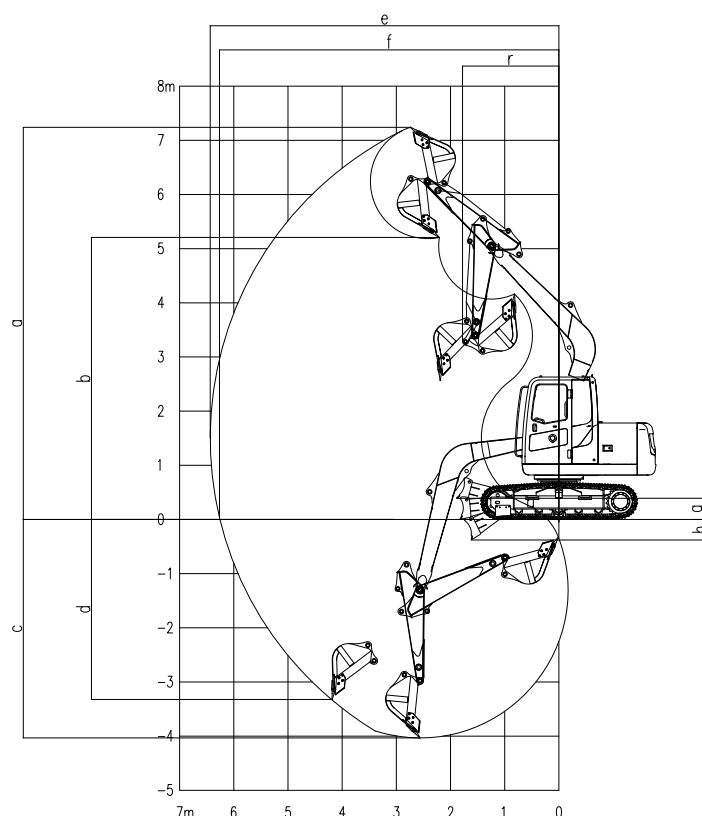
Компактный экскаватор SWE80E9

- ▶ Мощный двигатель оснащён чувствительной к нагрузке системой. Потребляемая мощность может регулироваться с помощью главного электрического насоса.
- ▶ Кабина комфортабельна и безопасна, что соответствует требованиям сертификации TOPS и ROPS, имеет широкий обзор и оснащена амортизирующим сиденьем, которое можно регулировать для облегчения работы оператора.
- ▶ Лёгкий доступ с обеих сторон экскаватора для осмотра и технического обслуживания различных деталей.

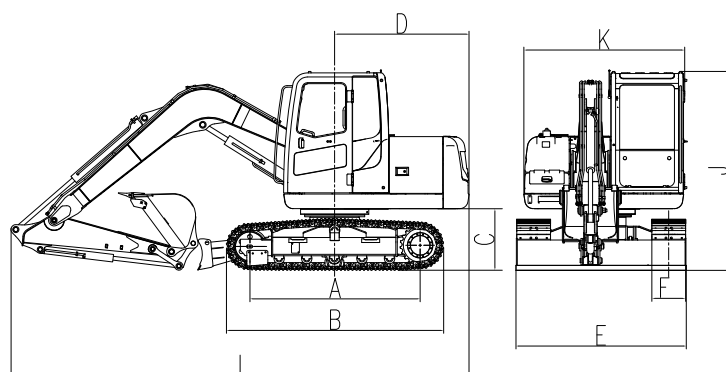
Предварительный фильтр воздушной очистки устанавливается в стандартной комплектации для увеличения интервала технического обслуживания двигателя.



Параметры производительности		
Габариты, мм	6140×2270×2653	
Рабочий вес, т	С резиновыми гусеницами	–
	Со стальными гусеницами	7,68
Объём стандартного ковша, м³	0,3	
Усилие отрыва на ковше, кН	54	
Усилие отрыва на рукояти, кН	37	
Макс. тяговое усилие, кН	61	
Угол отклонения стрелы (право/лево)	–	
Скорость движения (макс./мин.), км/ч	4,2/2,2	
Угол преодолеваемого подъёма	35	
Давление на грунт, кПа	33,33	
Скорость поворота платформы, об/мин	11	
Двигатель	Бренд	YANMAR
	Модель	4TNV98-ZCSSUC (China III)
	Тип	4-цилиндровый, 4-тактный, водяное охлаждение
	Объём, л	3,319
	Мощность, кВт/об/мин	46,3/2200
Объём топливного бака, л	145	
Первичный насос	Тип	1 регулируемый поршневой насос
	Номинальный поток, л/мин	167
Давление главного предохранительного клапана, МПа	28	
Объём гидравлического бака, л	90	



Рабочий диапазон			
Длина стрелы	мм	3720	
Длина рукояти	мм	1680	
a	Макс. высота копания	мм	7280
b	Макс. высота разгрузки	мм	5240
c	Макс. глубина копания	мм	4000
d	Макс. вертикальная глубина копания	мм	3290
e	Макс. радиус копания	мм	6440
f	Макс. вылет копания (на уровне земли)	мм	6265
g	Макс. высота подъёма отвала	мм	395
h	Макс. заглубление отвала	мм	410
r	Мин. радиус поворота	мм	1780
	Габариты отвала (Д×Ш)	мм	2270×415



Габариты							
A	Опорная длина гусеницы	мм	2270	G	Дорожный просвет	мм	400
B	Длина гусеничного хода	мм	2900	H	Высота гусеницы	мм	695
C	Высота до противовеса	мм	820	I	Габаритная длина	мм	6140
D	Радиус поворота хвостовой части платформы	мм	1800	J	Габаритная высота (до крыши кабины)	мм	2653
E	Ширина ходовой части	мм	2270	K	Ширина верхней части кабины	мм	2130
F	Ширина башмака гусеницы	мм	450				

★ Вышеуказанные параметры могут отличаться в связи с обновлением продукта.

Техника, которая работает



SUNWARD

8-800-2000-919
sunwardrussia.ru