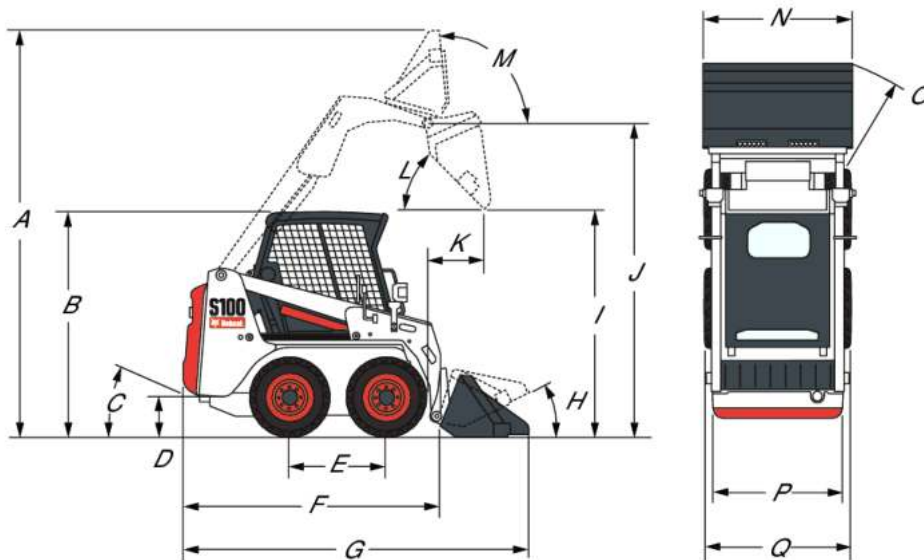


Размеры



(A) Рабочая высота	3306.0 mm
(B) Высота с кабиной оператора	1878.0 mm
(C) Задний угол свеса кузова	25.0°
(D) Дорожный просвет	167.0 mm
(E) Колесная база	818.0 mm
(F) Длина без навесного оборудования	2262.0 mm
(G) Длина со стандартным ковшом	2800.0 mm
(H) Возврат в исходное положение на земле	26.0°
(I) Высота разгрузки со стандартным ковшом	2084.0 mm
(J) Высота до пальца шарнира ковша	2633.0 mm
(K) Дальность выгрузки при макс. высоте	412.0 mm
(L) Угол выгрузки при макс. высоте	43.0°
(M) Откат в полностью поднятом положении на макс. высоте	95.0°
(N) Ширина через стандартный ковш	1270.0 mm
(O) Радиус поворота со стандартным ковшом	1731.0 mm
(P) Колея, стандартные шины	967.0 mm
(Q) Ширина по шинам, в стандартной комплектации	1167.0 mm
(Z) Высота до проблескового фонаря	2082.0 mm
(Z) Положение перемещения груза	234.0 mm

Производительность погрузчика

Опрокидывающая нагрузка (согласно ISO 14397-1)	915 kg
Номинальная грузоподъемность (согласно ISO 14397-1)	457 kg
Усилие подъема ковша	826 daN
Усилие наклона ковша	867 daN
Толкающее усилие	1275 daN

Рабочие циклы

Подъем стрелы	3.6 s
Опускание стрелы	2.3 s
Возврат ковша в исходное положение	2.4 s
Опрокидывание ковша	1.8 s

Характеристики массы

Рабочая масса (с шинами для тяжелых условий эксплуатации, ковшом 50 куб. дюймов)	1860 kg
Масса при транспортировке (с шинами для тяжелых условий эксплуатации, без ковша)	1693 kg
Рабочая масса (с ЛИТЫМИ шинами, ковшом 50 куб. дюймов)	2149 kg
Масса при транспортировке (с ЛИТЫМИ шинами, без ковша)	2074 kg

Двигатель

Марка/модель	Kubota / V1505-T4F-ST5
Охлаждение	Жидкостное
Максимальная мощность при 2300 об/мин (согласно ISO 14396)	18.2 kW
Rated RPM (EEC 80/1269, ISO 9249)	2300.0 RPM
Крутящий момент при 1600 об/мин (согласно ISO 9249) суммарный	86.4 Nm
Число цилиндров	4
Рабочий объем цилиндров	1498 cm ³
Диаметр цилиндра	78.0 mm
Ход поршня	78.4 mm
Смазка	Система с нагнетательным насосом, редукционным клапаном и фильтром
Вентиляция картера	Замкнутая система вентиляции
Воздушный фильтр	Сухой сменный картридж с отдельным предохранительным элементом
Зажигание	Сжатие дизельного топлива
Средство запуска	Свечи накалвания

Электрооборудование

Генератор	Ременный привод — 90 А — вентилируемый
Аккумулятор	12 В — 600 А при проворачивании коленчатого вала непрогретого двигателя при -18 °C — резервная емкость 115 мин
Стартер	12 В — шестеренчатый редуктор — 2,0 кВт

Гидравлическая система

Тип насоса	Привод от двигателя, насос шестеренчатого типа
Производительность насоса	36.00 L/min
Сброс давления в системе у быстроразъемных муфт	20.7 MPa
Регулирующий клапан	Трехзолотникового типа с открытым центром, со стопором поплавка при подъеме и вспомогательной катушкой с односторонним стопором (ручным)
Гидравлический фильтр	Полнопоточный, сменный — элемент из синтетического материала с пористостью 3 мкм
Гидравлические магистрали	Трубопроводы, шланги и фитинги согласно стандарту SAE

Цилиндры гидравлической системы

Цилиндр подъема стрелы (2)	Двойного действия
Диаметр цилиндра подъема стрелы	50.8 mm
Шток цилиндра подъема стрелы	31.8 mm
Величина хода цилиндра подъема стрелы	653.5 mm
Цилиндр наклона ковша (2)	Двойного действия с функцией подрессоривания при опорожнении ковша и возврате ковша в исходное положение
Диаметр цилиндра наклона ковша	57.2 mm
Шток цилиндра наклона ковша	31.8 mm
Величина хода цилиндра наклона ковша	307.1 mm

Система привода

Трансмиссия	Гидростатические поршневые сдвоенные насосы с бесступенчатым регулированием, приводящие в действие два полностью реверсивных двигателя гидростатической системы
Цепи главной передачи	Предварительно натянутая бесконечная роликовая цепь #80 HSOC (без замыкающего звена) со звездочками в герметичном картере цепной передачи, смазываемыми маслом. (Цепи не требуют периодической регулировки.) По две цепи с каждой стороны, без промежуточной звездочки.
Главный привод	Полностью гидростатический, привод на 4 колеса
Размер оси	44,5 мм, термообработанные. Трубочатые балки оси приварены к кожуху цепной передачи.
Болты крепления колес	Шесть 9/16-дюймовых болтов для крепления колес к ступицам осей

Передвижение

Шины для тяжелых условий эксплуатации	27 x 8,50-15, 6-слойные, шины Bobcat для тяжелых условий эксплуатации
Макс. ход на 1 скорости (ручные элементы управления)	8.2 km/h
Макс. ход на 2-й скорости (элементы управления SJC)	13.4 km/h

Заправочные емкости

Резервуар картера цепной передачи	22.00 L
Система охлаждения	11.00 L
Моторное масло и масляный фильтр	4.50 L
Топливный бак	45.00 L
Гидравлическая/гидростатическая система	22.00 L
Объем гидравлического резервуара/заполнения	18.50 L
Объем гидравлического резервуара/заполнения	13.00 L

Спецификация жидкостей

Охлаждающая жидкость двигателя

Bobcat PG Coolant

5 л канистра — 6904844A

25 л контейнер — 6904844B

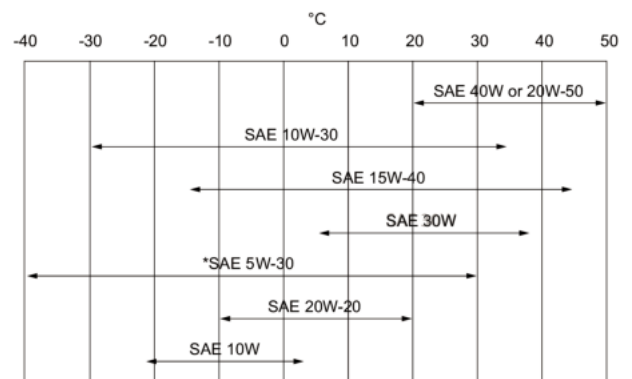
209 л бочка — 6904844C

1000 л бак — 6904844D

Моторное масло

Масло должно соответствовать классу CD, CE, CF4, CG4 или выше по рабочей классификации API.

Рекомендуется коэффициент вязкости по SAE для предполагаемого диапазона температур.



* Может использоваться только в том случае, если имеется для данного класса дизельного двигателя.

При использовании синтетического масла следуйте рекомендациям изготовителя масла.

Гидравлическая жидкость

Bobcat Superior SH

5 л канистра — 6904842A

25 л контейнер — 6904842B

209 л бочка — 6904842C

1000 л бак — 6904842D

Bobcat Bio Hydraulic

5 л канистра — 6904843A

25 л контейнер — 6904843B

209 л бочка — 6904843C

1000 л бак — 6904843D

Органы управления

Двигатель

Запуск

Рычаг управления оборотами двигателя

Переключатель (с замком зажигания) стартера и экстренного выключения. Свечи накаливания включаются автоматически со стандартной приборной панели.

Передняя доп. гидравлика (стандартная комплектация)

Гидравлика погрузчика, управляющая подъемом и наклоном

Тормоз для обслуживания

Боковое движение правого рычага управлением движением

Раздельные педали

Дополнительный тормоз

Стояночный тормоз

Две независимые гидростатические системы, управляемые двумя рычагами управления движением

Одна из гидростатических трансмиссий

Механический дисковый, ручной переключатель на приборной панели

Рулевое управление

Управление направлением и скоростью движения производится при помощи двух рычагов

Сброс давления вспомогательной гидравлической системы

Боковое движение правого рычага управления движением после выключения двигателя.

Контрольно-измерительные приборы

Контроль следующих функций погрузчика осуществляется посредством измерительных приборов и индикаторов аварийной сигнализации, находящихся в поле зрения оператора. Предупреждения о выявленных неисправностях погрузчика подаются звуковыми сигналами и включением индикаторов аварийной сигнализации.

Стандартная приборная панель
Приборная панель Deluxe (спецзаказ)

Ремонтопригодность

Доступ через заднюю дверь/откидную крышку и заднюю крышку осуществляется к следующим элементам:

- Система очистки воздуха
- Генератор
- Аккумулятор
- Система охлаждения (радиаторы моторного масла и масла гидравлической системы, легко разделяемые, для очистки)
- Масляный и топливный фильтры
- Маслосливное отверстие и масляный щуп (двигатель)
- Отверстие для заливки гидравлической жидкости (с правой стороны машины)
- Стартер

Ступицы осей обеспечивают защиту осевых сальников

Шарниры Bob-Tach™ имеют сменные вкладыши

Удобный доступ ко всем точкам смазки стрелы

Торец штока цилиндра наклона ковша имеет сменный вкладыш

На заднюю крышку по заказу может устанавливаться замок для защиты от вандализма

Задняя крышка имеет стопор для фиксации в открытом положении при проведении обслуживания

Откидывающаяся кабина обеспечивает доступ к отдельным компонентам гидравлической системы

Стандартная комплектация

- Система блокировки управления Bobcat (BICS)
- Ручные и ножные элементы управления
- Кабина оператора Deluxe ¹
- Стандартное сиденье
- Ремень безопасности
- Рама безопасности
- Рама Bob-Tach™
- 27 x 8,50-15, 6-слойные, шины Bobcat для тяжелых условий эксплуатации
- Дополнительная гидравлика: переменная подача/максимальная подача
- Рабочие огни (передние и задние)
- Упор стрелы
- Стояночный тормоз
- Глушитель с искроуловителем
- Функция экстренного выключения двигателя/гидравлики
- Система автоматического нагрева свечей накаливания
- Контрольно-измерительные приборы
- Гарантия: 24 месяца или 2000 часов (в зависимости от того, что будет достигнуто раньше)

1. Система защиты от переворачивания (ROPS) соответствует стандартам SAE-J1040 и ISO 3471; система защиты от падающих предметов (FOPS) соответствует стандартам SAE-J1043 и ISO 3449, уровень I. Кабина в комплектации Deluxe включает в себя внутреннюю облицовку пеноматериалом, верхнее и заднее окна, жгут проводов для вспомогательных устройств (в исполнении Deluxe), потолочное освещение и разъем электропитания.

Дополнительные принадлежности

- Дополнительные узлы, устанавливаемые на заводе
 - Управление с помощью джойстика (SJC)
 - Две скорости и трехточечный ремень
 - Кабина оператора в исполнении Deluxe с отоплением
 - Тканевое поддрессоренное сиденье
 - Виниловое поддрессоренное сиденье
 - Кнопочный запуск, с защитой паролем
 - Power Bob-Tach™
 - Гидравлическая система позиционирования ковша (в комплекте с выключателем)
 - Сигнал заднего хода
 - Литые шины 28x9-15 для работы на твердой поверхности
 - Дорожный комплект
 - Проблесковый маячок
- Дополнительные узлы, устанавливаемые дилером
 - Комплект корпуса кабины
 - Комплект заднего окна Lexan
 - Противовесы
 - Комплект бокового окна
 - Комплект верхнего окна из лексана
 - Комплект передней двери
 - Комплект двери из лексана
 - Комплект передней двери специального назначения
 - Комплект противовесов
 - Одноточечный строповочный комплект
 - Комплект гидравлической системы позиционирования ковша
 - Комплект Power Bob-Tach™
 - Комплект сигнала заднего хода
 - Комплект средств пожаротушения
 - Комплект нагревателя приточного воздуха
 - Монтажный комплект нагревателя приточного воздуха
 - Комплект заднего стеклоочистителя
 - Сигнальные индикаторы: проблесковый фонарь, проблесковый огонь
 - Комплект ремня безопасности
 - Комплект третьей пневматической пружины (для отапливаемых кабин)
 - Комплект дополнительной пневматической пружины (для переворачивания кабины)
 - Комплект замка задней откидной крышки
 - Комплект для запираания крышки топливного бака
 - Комплект системы FOPS

Навесное оборудование

- Вспомогательное оборудование для молота
- Вспомогательное оборудование для паллетных вилок
- Вспомогательное оборудование для шнека
- Выравниватели грунта
- Захват для корней
- Захваты для тюков
- Каркасные ковши
- Ковши для грунта
- Косилки
- Кусторезная пила
- Молоты
- Низкопрофильные ковши
- Поворотные щетки
- Подметальные щетки
- Почвенные аэраторы
- Промышленные захваты
- Рабочие вилы
- Роторные культиваторы
- Самосвальные бункеры
- Креперы
- Снегоуборочные отвалы
- Строительные/промышленные ковши
- Универсальный ковш
- Шнековые буры

Параметры влияния на окружающую среду

Уровень шума LpA (согласно Директиве ЕС 2006/42/ЕС)	86 dB(A)
Погрешность уровня шума на месте оператора, LpA	2 dB(A)
Уровень шума LWA (согласно Директиве ЕС 2000/14/ЕС)	96 dB(A)
Погрешность уровня шума LWA (уровень звукового давления)	
Погрешность вибрации стрелы	