

SUNWARD

Н А К МАШИНЫ



Экскаваторы



Sunward Equipment Group была основана в 1999 году под руководством профессора Центрального южного университета, г-на Хэ Цинхуа. На сегодняшний день компания развилась до публичной компании – Sunward Equipment Co., Ltd., которая выступает в качестве основной группы. Штаб-квартира компании находится в г. Чанша, ее основная деятельность заключается в производстве оборудования. Это международная корпорация, обладающая определенным влиянием в Китае и за границей.

Компания интегрирует производство, преподавание и исследования, передовые инновации, осуществляет опережающее развитие при помощи дифференцированной продукции. Суммарные активы корпорации составляют 14 млрд. юаней, количество персонала – более 5000 человек. Компания позиционирует стратегию своей деятельности как "одна точка и три линии": "одна точка" означает фокусирование на производстве спецтехники, "три линии" – синхронное развитие строительного оборудования, специального оборудования, авиационного оборудования. Сейчас компания является ведущим китайским предприятием в сфере оборудования для подземных работ, занимает 34-е место среди 50 крупнейших предприятий-производителей строительной техники мира, входит в число 20 крупнейших предприятий-производителей экскаваторов мира, а также в число 3-х крупнейших лизинг-предприятий в сфере ближнемагистральных самолетов мира.

Sunward Intelligent Equipment получила множество званий, таких как «Технический центр предпринимательства, признанный государством», «Государственная научно-исследовательская рабочая станция для докторов наук», «Государственное инновационное предприятие», «Образцовое государственное предприятие технологических инноваций», «Государственная база научно-технического сотрудничества» и т.д. Руководящие лица партии и Китая, приезжая inspectировать компанию Sunward Intelligent Equipment, высоко оценили собственный инновационный потенциал корпорации.

Н А К МАШИНЕРИ

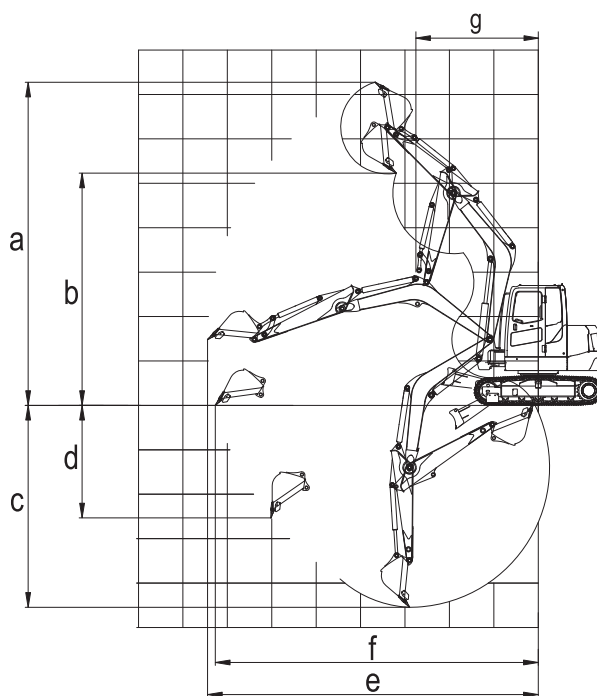
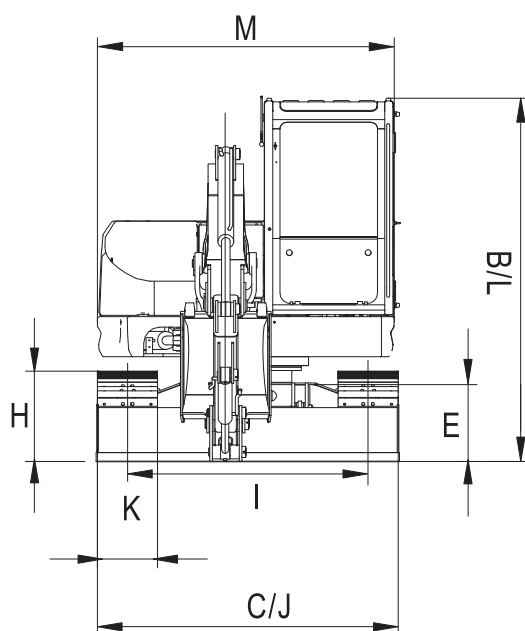
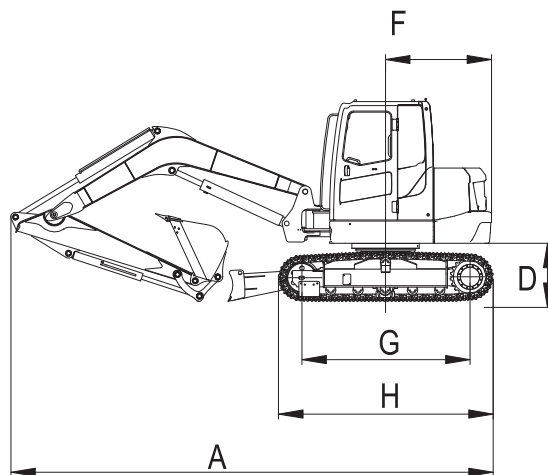
Крупный поставщик спецтехники для дорожно-строительных, коммунальных и сельскохозяйственных работ, а также подъемной и складской техники.

Мы заботимся о своей репутации и интересах клиентов, именно поэтому мы предлагаем только высококачественную технику производителей с мировым именем. Мы динамично развиваемся и постоянно расширяем ассортимент, чтобы клиентам было удобно с нами работать. НАК Машинери имеет широкую филиальную и дилерскую сеть по всей России. Мы прилагаем все усилия, чтобы гарантировать лучшие цены на товары. Мы постоянно расширяем ассортимент, чтобы максимально удовлетворить все потребности клиентов в спецтехнике и запчастях, а также расширяем ассортимент предоставляемых услуг. Мы уделяем много времени поиску и тщательному отбору персонала, вкладываем средства в его развитие и обучение, чтобы гарантировать профессиональные консультации и великолепное обслуживание.





SWE90UF



Технические параметры		Единицы	SWE90UF	
Рабочий вес		кг	8750	
Ковш		м ³	0.26	
Двигатель	Бренд		YANMAR	
	Модель		4TNV98C-SSU	
	Мощность	кВт / об/мин	46.2/2200	
Габариты	A	Длина в транспорте	мм	6494
	B	Высота в транспорте	мм	2735
	C	Ширина в транспорте	мм	2250
	D	Платформа дорожный просвет	мм	800
	E	Минимальный дорожный просвет	мм	380
	F	Радиус поворота	мм	1430
	G	Длина гусеницы контакта с землей	мм	2270
	H	Длина гусеницы	мм	2900
	I	Колея гусеницы	мм	1080
	J	Ширина шасси	мм	2250
	K	Ширина гусеницы	мм	450
	L	Высота кабины	мм	2735
	M	Ширина поворотного платформа	мм	2220
	Рабочие параметры	a	Мак. высота копания	мм
b		Мак. разгрузочная высота	мм	5245
c		Мак. глубина копания	мм	4545
d		Мак. вертикальная глубина копания	мм	3485
e		Мак. радиус копания	мм	7445
f		Мак. расстояния копания на стоповой площадке	мм	7270
g		Минимальный радиус поворота	мм	2765
Длина стрела		мм	3400	
Длина рукояти		мм	2100	
Усилие копания ковша		кН	38	
Усилие копания стрелы		кН	63.7	
Скорость движения		км/ч	4.7/2.7	
Скорость поворота		об/мин	11.2	
Объем бака		л	125	
Гидравлическое масло		л	80	



Н А К
МАШИНЕРИ

8-800-2000-919
info@sunwardrussia.ru
sunwardrussia.ru