

SUNWARD

Н А К МАШИНЫ



Экскаваторы



Sunward Equipment Group была основана в 1999 году под руководством профессора Центрального южного университета, г-на Хэ Цинхуа. На сегодняшний день компания развилась до публичной компании – Sunward Equipment Co., Ltd., которая выступает в качестве основной группы. Штаб-квартира компании находится в г. Чанша, ее основная деятельность заключается в производстве оборудования. Это международная корпорация, обладающая определенным влиянием в Китае и за границей.

Компания интегрирует производство, преподавание и исследования, передовые инновации, осуществляет опережающее развитие при помощи дифференцированной продукции. Суммарные активы корпорации составляют 14 млрд. юаней, количество персонала – более 5000 человек. Компания позиционирует стратегию своей деятельности как "одна точка и три линии": "одна точка" означает фокусирование на производстве спецтехники, "три линии" – синхронное развитие строительного оборудования, специального оборудования, авиационного оборудования. Сейчас компания является ведущим китайским предприятием в сфере оборудования для подземных работ, занимает 34-е место среди 50 крупнейших предприятий-производителей строительной техники мира, входит в число 20 крупнейших предприятий-производителей экскаваторов мира, а также в число 3-х крупнейших лизинг-предприятий в сфере ближнемагистральных самолетов мира.

Sunward Intelligent Equipment получила множество званий, таких как «Технический центр предпринимательства, признанный государством», «Государственная научно-исследовательская рабочая станция для докторов наук», «Государственное инновационное предприятие», «Образцовое государственное предприятие технологических инноваций», «Государственная база научно-технического сотрудничества» и т.д. Руководящие лица партии и Китая, приезжая inspectировать компанию Sunward Intelligent Equipment, высоко оценили собственный инновационный потенциал корпорации.

Н А К МАШИНЕРИ

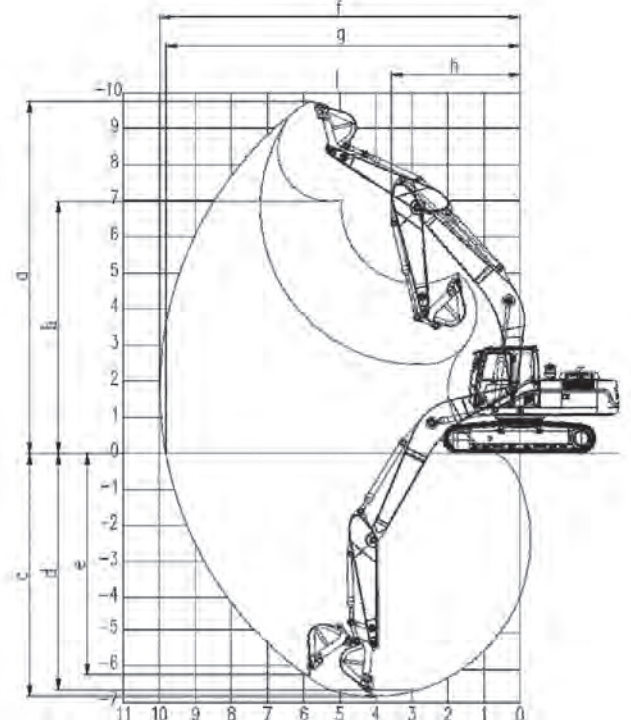
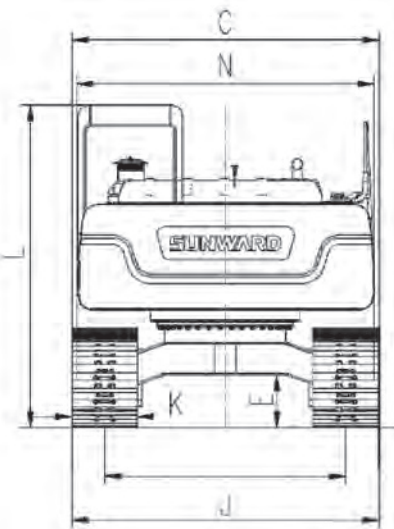
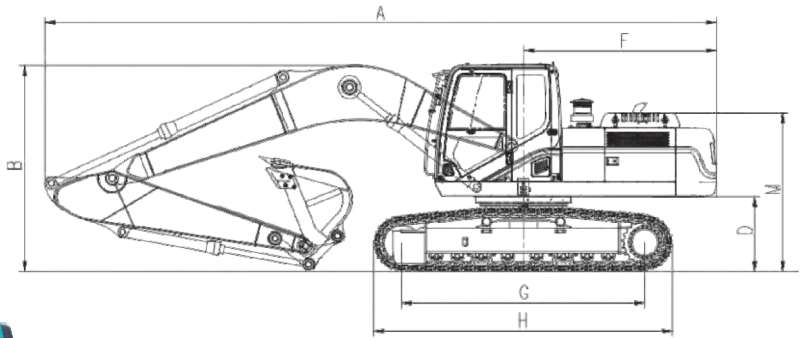
Крупный поставщик спецтехники для дорожно-строительных, коммунальных и сельскохозяйственных работ, а также подъемной и складской техники.

Мы заботимся о своей репутации и интересах клиентов, именно поэтому мы предлагаем только высококачественную технику производителей с мировым именем. Мы динамично развиваемся и постоянно расширяем ассортимент, чтобы клиентам было удобно с нами работать. НАК Машинери имеет широкую филиальную и дилерскую сеть по всей России. Мы прилагаем все усилия, чтобы гарантировать лучшие цены на товары. Мы постоянно расширяем ассортимент, чтобы максимально удовлетворить все потребности клиентов в спецтехнике и запчастях, а также расширяем ассортимент предоставляемых услуг. Мы уделяем много времени поиску и тщательному отбору персонала, вкладываем средства в его развитие и обучение, чтобы гарантировать профессиональные консультации и великолепное обслуживание.





SWE205E-3H



| Технические параметры | | Единицы | SWE205E-3H |
|-----------------------|--|----------------|--------------------------|
| Рабочий вес | | кг | 22100 |
| Ковш | | м ³ | 1 |
| Двигатель | Бренд | | FAW Jiefang Dalian Deutz |
| | Модель | | BF6M |
| | Мощность | кВт / об/мин | 125/2200 |
| Габариты | A Длина в транспорте | мм | 9570 |
| | B Высота в транспорте | мм | 2970 |
| | C Ширина в транспорте | мм | 2990 |
| | D Платформа дорожный просвет | мм | 1060 |
| | E Минимальный дорожный просвет | мм | 478 |
| | F Радиус поворота | мм | 2750 |
| | G Длина гусеницы контакта с землей | мм | 3465 |
| | H Длина гусеницы | мм | 4260 |
| | I Колея гусеницы | мм | 2390 |
| | J Ширина шасси | мм | 2990 |
| | K Ширина гусеницы | мм | 600 |
| | L Высота кабины | мм | 2970 |
| | M Высота капота | мм | 2250 |
| | N Ширина поворотного платформа | мм | 2710 |
| Рабочие параметры | a Мак. высота копания | мм | 9750 |
| | b Мак. разгрузочная высота | мм | 6980 |
| | c Мак. глубина копания | мм | 6750 |
| | d Глубина копания (2,44 м по горизонтали) | мм | 6560 |
| | e Мак. вертикальная глубина копания | мм | 5900 |
| | f Мак. радиус копания | мм | 9940 |
| | g Мак. расстояния копания на стоповой площадке | мм | 9775 |
| | h Минимальный передний радиус поворота | мм | 3560 |
| Длина стрела | | мм | 5700 |
| Длина рукояти | | мм | 2920 |
| Усилие копания ковша | | кН | 110 |
| Усилие копания стрелы | | кН | 155 |
| Скорость движения | | км/ч | 5.0/3.2 |
| Скорость поворота | | об/мин | 11.5 |
| Объем бака | | л | 385 |
| Гидравлическое масло | | л | 290 |



Н А К

МАШИНЕРИ

8-800-2000-919

info@sunwardrussia.ru

sunwardrussia.ru