

Экскаваторы

SUNWARD



Н А К
МАШИНЕРИ



Компания «НАК Машинери» — официальный дистрибьютор компании Sunward в России и крупный поставщик спецтехники для дорожно-строительных, коммунальных и сельскохозяйственных работ, а также подъемной и складской техники.

Мы работаем на рынке свыше 15 лет и стремимся обеспечить клиентов экономичными и высокопроизводительными инструментами для бизнеса.

Чтобы гарантировать лучшие цены, быструю доставку техники и оперативный сервис, мы построили широкую филиальную и дилерскую сеть по всей России и продолжаем открывать новые филиалы и сервисные центры.

Мы предлагаем гибкие условия покупки техники Sunward, включая систему trade-in, лизинг и рассрочку. Предоставляем полный комплекс услуг: продажу, обслуживание, ремонт техники и поставку запасных частей.

SUNWARD



Компания Sunward Intelligent Equipment Group была основана в 1999 году под руководством профессора Хэ Цинхуа из Центрального Южного университета. В настоящее время компания является международной группой предприятий и обладает весомым авторитетом в стране и за рубежом, с зарегистрированной компанией – Sunward Intelligent Equipment Co., Ltd. с штаб-квартирой в городе Чанша. Это одно из ведущих предприятий Китая по производству буровой, горнодобывающей, строительной и погрузочной техники, а также техники специального назначения. Компания входит в топ-50 мировых производителей инженерного оборудования, а также включена в список 50 ведущих интеллектуальных производственных предприятий Китая.





Компания успешно разработала более 200 продуктов для более чем 10 отраслей промышленности, включая широкий спектр экскаваторов, современное буровое оборудование, специальное оборудование, горнодобывающее оборудование, подъемные механизмы, гидравлические компоненты и авиационное оборудование. Высококачественная, высокопроизводительная продукция экспортируется в более чем 100 стран мира.

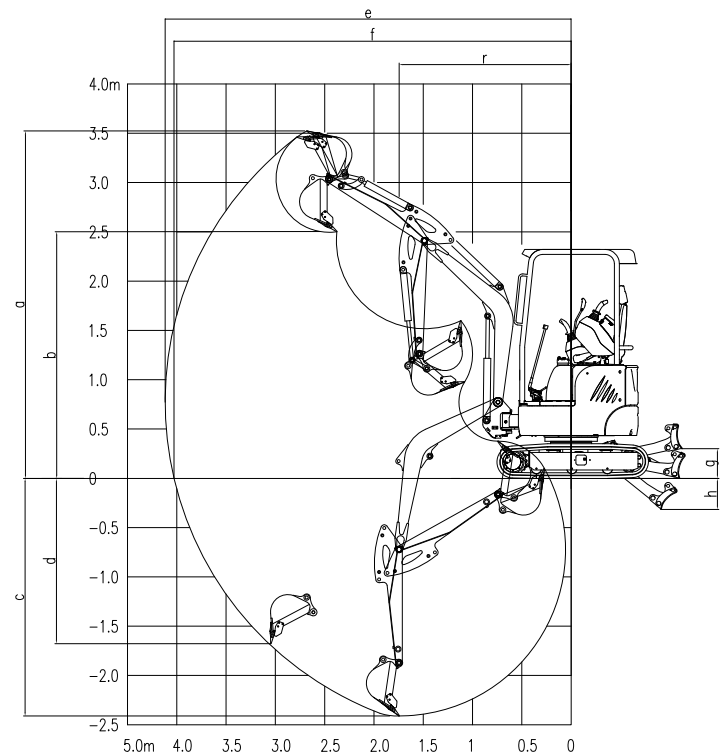


Мини-экскаватор SWE18UF

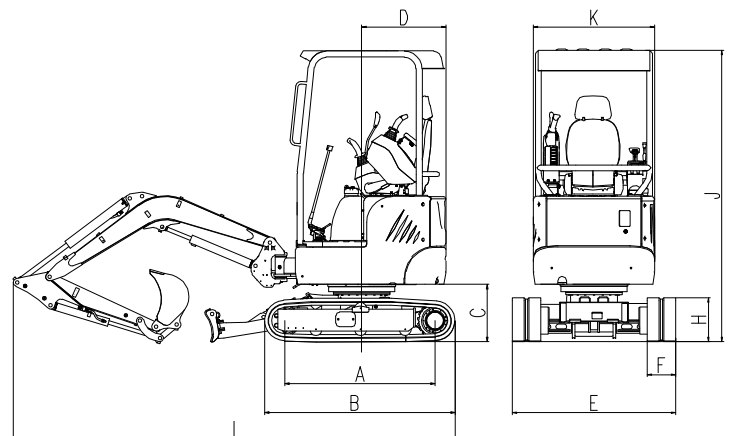
- ▶ Оснащён функцией автоматического переключения передач и пилотным гидравлическим управлением в сочетании с чувствительной к нагрузке системой, что делает работу более точной и скоординированной.
- ▶ Удобное расположение компонентов для облегчения технического обслуживания двигателя.
- ▶ Открытая кабина водителя соответствует сертификационным требованиям TOPS и FOPS, имеет большой обзор, надёжна и безопасна в эксплуатации.



Параметры производительности			
Габариты, мм		3582×990×2350	
Рабочий вес, т	С резиновыми гусеницами	1,88	
	Со стальными гусеницами	–	
Объём стандартного ковша, м³		0,04	
Усилие отрыва на ковше, кН		21	
Усилие отрыва на рукояти, кН		12	9,83
Макс. тяговое усилие, кН		16,7	
Угол отклонения стрелы (право/лево)		49/71°	
Скорость движения (макс./мин.), км/ч		3,5/2	
Угол преодолеваемого подъёма		30°	
Давление на грунт, кПа		30,3	
Скорость поворота платформы, об/мин		10	
Двигатель	Бренд	YANMAR	KUBOTA
	Модель	3TNV80-SSU (Euro V) 3TNV80F-SSSU (US IV)	D1105 (Euro V/US IV)
	Тип	4-тактный, рядный, водяное охлаждение	
	Объём, л	1,1	
	Мощность, кВт/об/мин	13,4/2200	14/2200
Объём топливного бака, л		24,6	
Первичный насос	Тип	1 регулируемый поршневой насос	
	Номинальный поток, л/мин	51	
Давление главного предохранительного клапана, МПа		24,5	
Объём гидравлического бака, л		18,6	



Рабочий диапазон		
Длина рукояти	мм	1150
a Макс. высота копания	мм	3525
b Макс. высота разгрузки	мм	2500
c Макс. глубина копания	мм	2410
d Макс. вертикальная глубина копания	мм	1675
e Макс. радиус копания	мм	4120
f Макс. вылет копания (на уровне земли)	мм	4030
g Макс. высота подъёма отвала	мм	235
h Макс. заглубление отвала	мм	300
r Мин. радиус поворота	мм	1745
Габариты отвала (Д×Ш)	мм	1320×267



Габариты							
A	Опорная длина гусеницы	мм	1210	G	Дорожный просвет	мм	160
B	Длина гусеничного хода	мм	1540	H	Высота гусеницы	мм	352
C	Высота до противовеса	мм	436	I	Габаритная длина	мм	3582
D	Радиус поворота хвостовой части платформы	мм	680	J	Габаритная высота (до крыши кабины)	мм	2350
E	Ширина ходовой части	мм	990/1320	K	Ширина верхней части кабины	мм	990
F	Ширина башмака гусеницы	мм	230				

★ Вышеуказанные параметры могут отличаться в связи с обновлением продукта.

Техника, которая работает



SUNWARD

8-800-2000-919
sunwardrussia.ru