

Экскаваторы

SUNWARD



Н А К
МАШИНЕРИ



Компания «НАК Машинери» — официальный дистрибьютор компании Sunward в России и крупный поставщик спецтехники для дорожно-строительных, коммунальных и сельскохозяйственных работ, а также подъемной и складской техники.

Мы работаем на рынке свыше 15 лет и стремимся обеспечить клиентов экономичными и высокопроизводительными инструментами для бизнеса.

Чтобы гарантировать лучшие цены, быструю доставку техники и оперативный сервис, мы построили широкую филиальную и дилерскую сеть по всей России и продолжаем открывать новые филиалы и сервисные центры.

Мы предлагаем гибкие условия покупки техники Sunward, включая систему trade-in, лизинг и рассрочку. Предоставляем полный комплекс услуг: продажу, обслуживание, ремонт техники и поставку запасных частей.

SUNWARD



Компания Sunward Intelligent Equipment Group была основана в 1999 году под руководством профессора Хэ Цинхуа из Центрального Южного университета. В настоящее время компания является международной группой предприятий и обладает весомым авторитетом в стране и за рубежом, с зарегистрированной компанией – Sunward Intelligent Equipment Co., Ltd. с штаб-квартирой в городе Чанша. Это одно из ведущих предприятий Китая по производству буровой, горнодобывающей, строительной и погрузочной техники, а также техники специального назначения. Компания входит в топ-50 мировых производителей инженерного оборудования, а также включена в список 50 ведущих интеллектуальных производственных предприятий Китая.



Компания успешно разработала более 200 продуктов для более чем 10 отраслей промышленности, включая широкий спектр экскаваторов, современное буровое оборудование, специальное оборудование, горнодобывающее оборудование, подъемные механизмы, гидравлические компоненты и авиационное оборудование. Высококачественная, высокопроизводительная продукция экспортируется в более чем 100 стран мира.

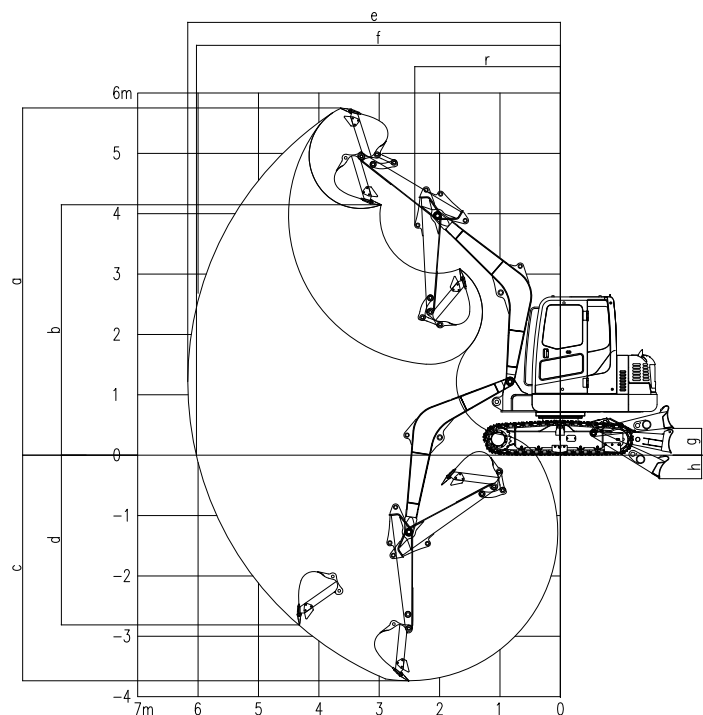


Компактный экскаватор SWE60E

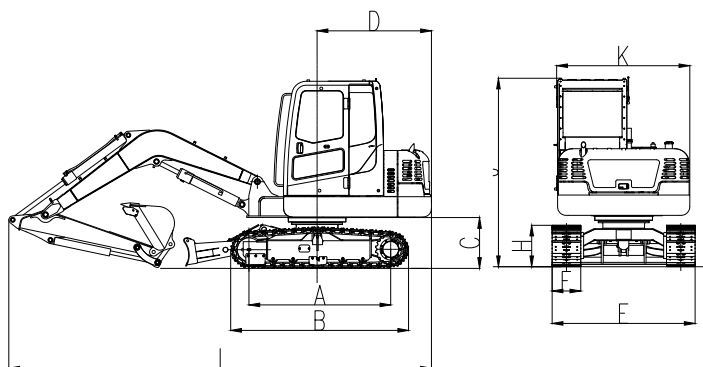
- ▶ Мощный двигатель с высоким крутящим моментом, а также стабильной производительностью, что повышает эффективность работы.
- ▶ Для быстрой и скоординированной работы используется чувствительная к нагрузке система. Главный клапан большого диаметра позволяет снизить потерю давления.
- ▶ Для более плавного запуска и остановки машины поворотное устройство оснащено тормозным механизмом.
- ▶ Кабина соответствует требованиям сертификации TOPS и ROPS для обеспечения безопасности оператора.
- ▶ Капот можно широко открывать спереди и сзади, чтобы обеспечить удобный доступ к различным деталям и узлам, для осмотра и ремонта.



Параметры производительности		
Габариты, мм	5912×2000×2643	
Рабочий вес, т	С резиновыми гусеницами	–
	Со стальными гусеницами	5,8
Объём стандартного ковша, м³	0,22	
Усилие отрыва на ковше, кН	47	
Усилие отрыва на рукояти, кН	31	
Макс. тяговое усилие, кН	56	
Угол отклонения стрелы (право/лево)	–	
Скорость движения (макс./мин.), км/ч	4/2,4	
Угол преодолеваемого подъёма	35	
Давление на грунт, кПа	32,6	
Скорость поворота платформы, об/мин	9,4	
Двигатель	Бренд	YANMAR
	Модель	4TNV944-BVSUC(China III)
	Тип	4-цилиндровый, 4-тактный, водяное охлаждение
	Объём, л	3,05
	Мощность, кВт/об/мин	36,2/2100
Объём топливного бака, л	113	
Первичный насос	Тип	1 регулируемый поршневой насос
	Номинальный поток, л/мин	158
Давление главного предохранительного клапана, МПа	25	
Объём гидравлического бака, л	96	



Рабочий диапазон			
Длина стрелы	мм	3000	
Длина рукояти	мм	1600	
a	Макс. высота копания	мм	5760
b	Макс. высота разгрузки	мм	4160
c	Макс. глубина копания	мм	3725
d	Макс. вертикальная глубина копания	мм	2800
e	Макс. радиус копания	мм	6170
f	Макс. вылет копания (на уровне земли)	мм	6027
g	Макс. высота подъёма отвала	мм	448
h	Макс. заглубление отвала	мм	390
r	Мин. радиус поворота	мм	2410
Габариты отвала (Д×Ш)		мм	2000×398



Габариты							
A	Опорная длина гусеницы	мм	1983	G	Дорожный просвет	мм	368
B	Длина гусеничного хода	мм	2490	H	Высота гусеницы	мм	581
C	Высота до противовеса	мм	718	I	Габаритная длина	мм	5912
D	Радиус поворота хвостовой части платформы	мм	1600	J	Габаритная высота (до крыши кабины)	мм	2643
E	Ширина ходовой части	мм	2000	K	Ширина верхней части кабины	мм	1850
F	Ширина башмака гусеницы	мм	400				

★ Вышеуказанные параметры могут отличаться в связи с обновлением продукта.

Техника, которая работает



SUNWARD

8-800-2000-919
sunwardrussia.ru