

**SUNWARD**

Н А К МАШИНЫ



**Экскаваторы**



Sunward Equipment Group была основана в 1999 году под руководством профессора Центрального южного университета, г-на Хэ Цинхуа. На сегодняшний день компания развилась до публичной компании – Sunward Equipment Co., Ltd., которая выступает в качестве основной группы. Штаб-квартира компании находится в г. Чанша, ее основная деятельность заключается в производстве оборудования. Это международная корпорация, обладающая определенным влиянием в Китае и за границей.

Компания интегрирует производство, преподавание и исследования, передовые инновации, осуществляет опережающее развитие при помощи дифференцированной продукции. Суммарные активы корпорации составляют 14 млрд. юаней, количество персонала – более 5000 человек. Компания позиционирует стратегию своей деятельности как "одна точка и три линии": "одна точка" означает фокусирование на производстве спецтехники, "три линии" – синхронное развитие строительного оборудования, специального оборудования, авиационного оборудования. Сейчас компания является ведущим китайским предприятием в сфере оборудования для подземных работ, занимает 34-е место среди 50 крупнейших предприятий-производителей строительной техники мира, входит в число 20 крупнейших предприятий-производителей экскаваторов мира, а также в число 3-х крупнейших лизинг-предприятий в сфере ближнемагистральных самолетов мира.

Sunward Intelligent Equipment получила множество званий, таких как «Технический центр предпринимательства, признанный государством», «Государственная научно-исследовательская рабочая станция для докторов наук», «Государственное инновационное предприятие», «Образцовое государственное предприятие технологических инноваций», «Государственная база научно-технического сотрудничества» и т.д. Руководящие лица партии и Китая, приезжая inspectировать компанию Sunward Intelligent Equipment, высоко оценили собственный инновационный потенциал корпорации.

## Н А К МАШИНЕРИ

Крупный поставщик спецтехники для дорожно-строительных, коммунальных и сельскохозяйственных работ, а также подъемной и складской техники.

Мы заботимся о своей репутации и интересах клиентов, именно поэтому мы предлагаем только высококачественную технику производителей с мировым именем. Мы динамично развиваемся и постоянно расширяем ассортимент, чтобы клиентам было удобно с нами работать. НАК Машинери имеет широкую филиальную и дилерскую сеть по всей России. Мы прилагаем все усилия, чтобы гарантировать лучшие цены на товары. Мы постоянно расширяем ассортимент, чтобы максимально удовлетворить все потребности клиентов в спецтехнике и запчастях, а также расширяем ассортимент предоставляемых услуг. Мы уделяем много времени поиску и тщательному отбору персонала, вкладываем средства в его развитие и обучение, чтобы гарантировать профессиональные консультации и великолепное обслуживание.

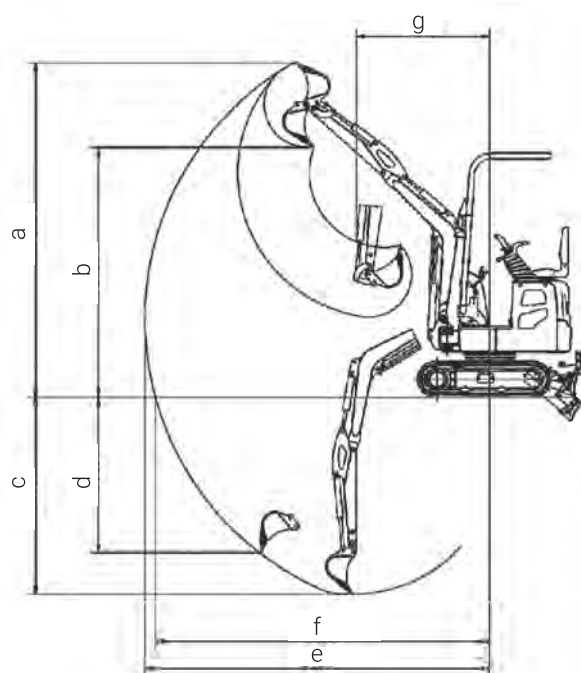
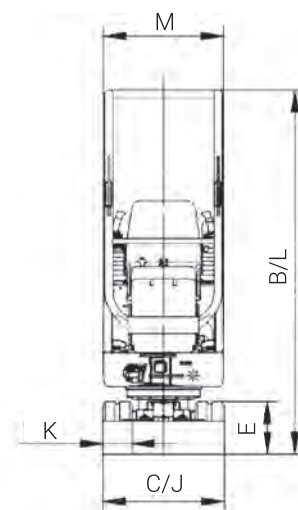
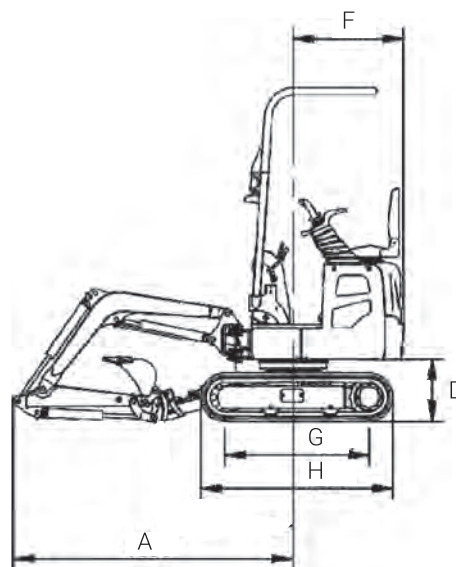








# SWE08B



Технические параметры		Единицы	SWE08B
Рабочий вес		кг	1010
Ковш		м <sup>3</sup>	0.022
Двигатель	Бренд		YANMAR
	Модель		2TNV70-PSU
	Мощность	кВт / об/мин	7.2/2400
Габариты	A Длина в транспорте	мм	2640
	B Высота в транспорте	мм	2250
	C Ширина в транспорте	мм	750/1000
	D Платформа дорожный просвет	мм	419
	E Минимальный дорожный просвет	мм	131
	F Радиус поворота	мм	750
	G Длина гусеницы контакта с землей	мм	975
	H Длина гусеницы	мм	1299
	I Колея гусеницы	мм	570/820
	J Ширина шасси	мм	750/1000
	K Ширина гусеницы	мм	180
	L Высота кабины	мм	2250
	M Ширина поворотного платформа	мм	740
	Рабочие параметры	a Мак. высота копания	мм
b Мак. разгрузочная высота		мм	2305
c Мак. глубина копания		мм	1825
d Мак. вертикальная глубина копания		мм	1440
e Мак. радиус копания		мм	3180
f Мак. расстояния копания на столовой площадке		мм	3085
g Минимальный радиус поворота		мм	1221
Длина стрела		мм	1350
Длина рукояти	мм	700	
Усилие копания ковша	кН	5.8	
Усилие копания стрелы	кН	9.4	
Скорость движения	км/ч	2.9/1.5	
Скорость поворота	об/мин	8.2	
Объем бака	л	10	
Гидравлическое масло	л	9.5	



Н А К  
МАШИНЕРИ

8-800-2000-919  
info@sunwardrussia.ru  
sunwardrussia.ru