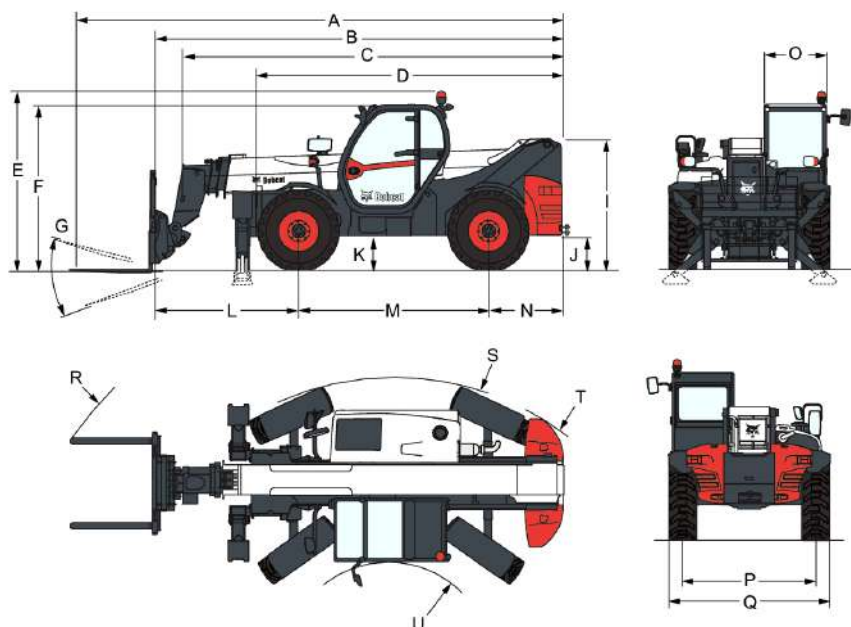


Размеры


(A) Общая длина (с вилами)	7425.0 mm
(B) Общая длина (рама вил)	6164.0 mm
(E) Общая высота (с проблесковым фонарем)	2670.0 mm
(F) Общая высота	2476.0 mm
(G) Угол вращения кузова	124.0°
(J) Дорожный просвет	500.0 mm
(M) Колесная база	2850.0 mm
(O) Внешняя ширина кабины оператора	930.0 mm
(P) Ширина колеи (передняя & задняя)	1992.0 mm
(Q) Ширина по шинам, в стандартной комплектации	2394.0 mm
(R) Внешний радиус поворота (с вилами)	5822.0 mm
(S) Внешний радиус поворота (с шинами)	3782.0 mm
(U) Внутренний радиус поворота	1761.0 mm
(-) Угол внедрения в грунт для кузова	16.0°
(-) Угол наклона кузова	109.0°

Эксплуатационные характеристики

Усилие внедрения в грунт	4900 daN
Тяговое усилие на крюке	4900 daN
Номинальная грузоподъемность	4000 kg
Грузоподъемность (при макс. высоте на опорах)	2500 kg
Грузоподъемность (при макс. высоте на шинах)	1000 kg
Грузоподъемность (при макс. радиусе действия на опорах)	560 kg
Грузоподъемность (при макс. радиусе действия на шинах)	0 kg
Высота подъема — на опорах	17500.0 mm
Высота подъема на шинах	16200.0 mm
Макс. радиус действия на опорах	13700.0 mm
Макс. радиус действия на шинах	12800.0 mm
Компенсирование крена	4.0°
Боковое смещение (макс.)	1400.0 mm

Рабочие циклы

Время подъема без нагрузки	12.8 s
Время подъема с полной нагрузкой	15.3 s
Время опускания без нагрузки	8.4 s
Время опускания с полной нагрузкой	7.8 s
Время втягивания стрелы при максимальном радиусе действия без нагрузки	20.3 s
Время втягивания стрелы при максимальной высоте без нагрузки	17.7 s
Время втягивания стрелы при максимальном радиусе действия с полной нагрузкой	19.8 s
Время втягивания стрелы при максимальной высоте с полной нагрузкой	18.0 s
Время выдвижения стрелы при максимальном радиусе действия без нагрузки	29.0 s
Время выдвижения стрелы при максимальной высоте без нагрузки	29.0 s
Время выдвижения стрелы при максимальном радиусе действия с полной нагрузкой	29.4 s
Время выдвижения стрелы при максимальной высоте с полной нагрузкой	30.1 s
Время внедрения в грунт	4.7 s
Время разгрузки	4.6 s

Характеристики массы

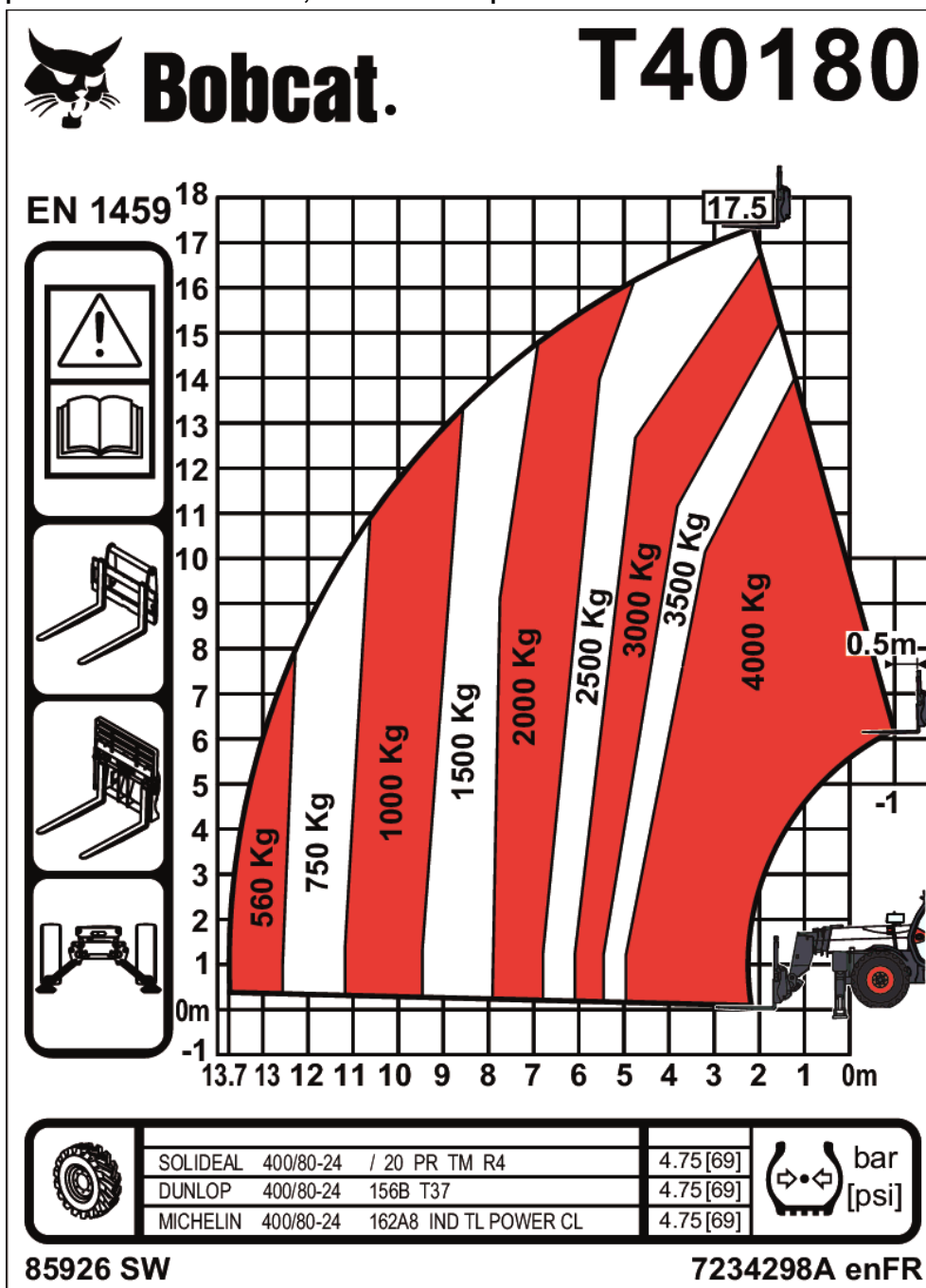
Масса (без груза)	10790 kg
Нагрузка на передний мост (без груза)	4130 kg
Нагрузка на задний мост (без груза)	6660 kg
Общая масса с паллетной рамой и вилами	11105 kg
Нагрузка на передний мост с паллетной рамой и вилами	4710 kg
Нагрузка на задний мост с паллетной рамой и вилами	6395 kg
Масса с паллетной рамой, вилами и номинальной нагрузкой	15105 kg
Нагрузка на передний мост с паллетной рамой, вилами и допустимой нагрузкой	12715 kg
Нагрузка на задний мост с паллетной рамой, вилами и допустимой нагрузкой	2390 kg

T40180 IIIA

Телескопические погрузчики
Спецификации

Таблицы нагрузки

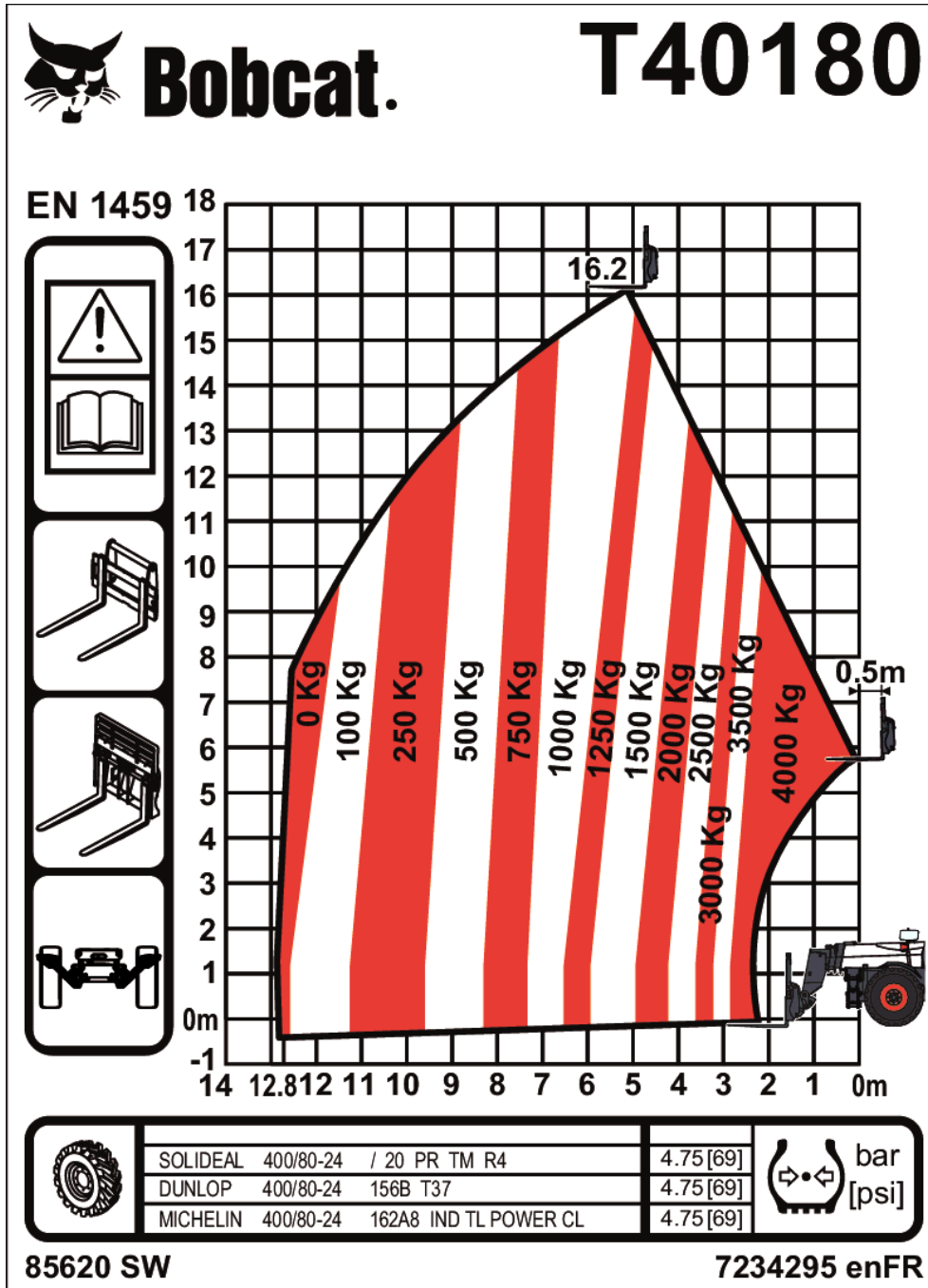
С вилами и стандартными шинами 400/80x24, на стабилизаторах



T40180 IIIA

 Телескопические погрузчики
 Спецификации

С вилами и стандартными шинами 400/80x24



Двигатель

Марка/модель	PERKINS / 1104D-44TA turbo
Топливо	Дизельное
Охлаждение	Жидкостное
Номинальная мощность (ISO 14396) при 2200 об/мин	96.8 HP
Номинальная мощность (ISO 14396) при 2200 об/мин	71.2 kW
Номинальное число оборотов	2200.0 RPM
Макс. крутящий момент при 1400 об./мин.	410.0 Nm
Число цилиндров	4
Рабочий объем цилиндров	4.40 L
Диаметр цилиндра	105.0 mm
Ход поршня	127.0 mm
Расход	Давление шестеренчатого насоса
Система охлаждения коленчатого вала	Открытая система вентиляции
Воздушный фильтр	Сухой сменный картридж с предохранительным элементом
Зажигание	Сжатие дизельного топлива
Тип впрыска	прямой впрыск

Электрооборудование

Генератор	90 А
Аккумулятор	110 А-ч
Стартер	3,2 кВт

Гидравлическая система

Тип насоса	Шестеренчатый насос с клапаном измерения нагрузки
Производительность насоса	100.00 L/min
Производительность комбинированного насоса	100.00 L/min
Давление перепускного клапана	255.00 bar
Регулирующий клапан	Технология открытого центра с компенсатором потока на стреле, секции подъема и наклона
Гидравлический фильтр	Полнопоточная фильтрация
Подача на вспомогательную гидравлику	65.00 L/min

Система привода

Трансмиссия	Гидростатическая с электронным регулированием
Главный привод	Гидростатический двигатель

Передвижение

Стандартные шины	400/80x24
Дополнительные шины (спецзаказ)	MICHELIN 400/80-24 162A8 IND TL POWER CL
Давление в шинах	4,25 бара
1-я передача / низкие обороты	8.5 km/h
2-я передача / высокие обороты	30.0 km/h
Режимы движения	С прямым приводом / с мягким приводом

Тормоза

Торможение двигателем	Гидростатическое
Стояночный тормоз и аварийный тормоз	Противотоковый тормоз с гидравлическим управлением
Тормоз для обслуживания	Погруженный в масло диск

Управление движением

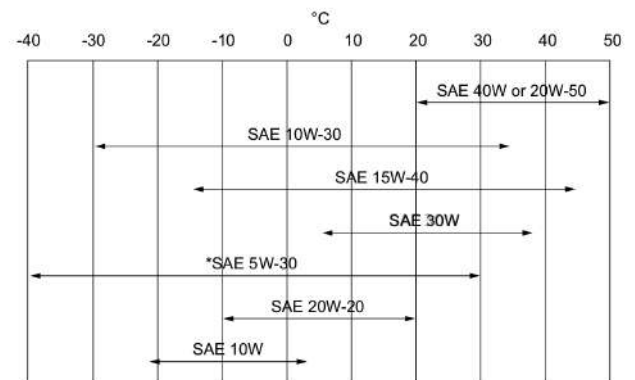
Насос рулевого механизма	Приоритетный клапан на насосе
Режимы рулевого управления	2 колеса / 4 колеса / CRAB
Внешний радиус поворота (с вилами)	5748.0 mm

Заправочные емкости

Мосты и редукторы передние / задние	9.1/9.1 L
Система охлаждения	15.00 L
Моторное масло	8.50 L
Смазка двигателя и масляный фильтр	8.50 L
Топливный бак	145.00 L
Гидравлический резервуар	76.00 L
Дополнительный гидравлический резервуар	140.00 L
Коробка передач	0.80 L

Спецификация жидкостей

Охлаждающая жидкость	Bobcat EG Coolant Канистра 5 л — 6987804A Контейнер 25 л — 6987804B Бочка 209 л — 6987804C Бак 1000 л — 6987804D
Моторное масло	



Топливо	Дизельное
Тормозная жидкость	Нет. Торможение за счет давления в гидравлической системе
Гидравлическая жидкость	Bobcat Superior SH Канистра 5 л — 6987791A Контейнер 25 л — 6987791B Бочка 209 л — 6987791C Бак 1000 л — 6987791D
Трансмиссионное масло	Трансмиссионное масло оси Bobcat SAE80W90 LS Канистра 5 л — 6987805A Контейнер 25 л — 6987805B Бочка 209 л — 6987805C Бак 1000 л — 6987805D
Смазка для шарниров и направляющих стрелы	Смазка Bobcat MP — 6987888
Смазка для цепей выдвигания стрелы	Смазка Bobcat MP — 6903122

Органы управления

Двигатель	Педаль акселератора
Запуск	Переключатель (с замком зажигания) стартера и экстренного выключения Предпусковой нагреватель (от замка зажигания).
Передняя доп. гидравлика	Дисковый регулятор на джойстике
Подъем и опускание гидравлики	Электронный джойстик
Гидравлика втягивания и выдвижения телескопической стрелы	Дисковый регулятор на джойстике
Тормоз для обслуживания	Педальный многодисковый тормоз переднего моста, работающий в масле
Дополнительный тормоз	Дисковый тормоз с пружинным сбросом давления, управляемый рукояткой ручного управления
Стояночный тормоз	Дисковый тормоз с пружинным сбросом давления, управляемый рукояткой ручного управления
Управление движением	Пропорциональный гидравлический привод стандартного рулевого колеса
Выбор режима 4WS/2WS/параллельный привод	Трехпозиционный переключатель на правой панели
Сброс давления вспомогательной гидравлической системы	Стандартная муфта + сброс давления на золотнике управляющего клапана

Контрольно-измерительные приборы

Контроль следующих функций осуществляется посредством указателей и индикаторов аварийной сигнализации, находящихся в поле зрения оператора. Предупреждения о выявленных неисправностях подаются включением звуковых и визуальных сигналов.

- Панель приборов
 - Указатель температуры охлаждающей жидкости двигателя
 - Счетчик моточасов
 - Тахометр (об/мин)
 - Индикатор уровня топлива
 - Угол стрелы
 - Часы работы
 - Угол выравнивания корпуса
- Индикаторы
 - Совмещения передних колес
 - Совмещения задних колес
 - Опоры опущены правильно
 - Индикатор включения дальнего света
 - Индикатор включения ближнего света
 - Габаритные фонари
 - Сигналы для обозначения направления движения
 - Указатели поворота прицепа
 - Стояночный тормоз
 - Индикатор продольной устойчивости
 - Стеклоочистители лобового стекла
 - Рабочее освещение
 - Сигнальные индикаторы
 - Огни аварийной сигнализации
 - Блокировка функций управления гидравликой
 - Задние противотуманные фары
- Сигнальные индикаторы
 - Температура масла в гидравлической системе
 - Температура охлаждающей жидкости двигателя
 - Давление масла в двигателе
 - Напряжение в бортовой сети
 - Продольная устойчивость — сигнал тревоги активен

Ремонтопригодность

Доступ через боковую крышку моторного отсека и сервисную панель осуществляется к следующим элементам:

- Система очистки воздуха
- Топливный фильтр
- Масляный фильтр двигателя
- Масляный щуп двигателя
- Стартер
- Генератор

Другие места доступа:

Доступ из кабины осуществляется к следующим элементам:

- Предохранители, диоды и реле
- Электронный блок управления

Крышка моторного отсека снабжена антивандальным замком и имеет стопор для фиксации в открытом положении при проведении обслуживания

Удобный доступ ко всем точкам смазки

Стандартная комплектация

- Сигнализация превышения предельной нагрузки (AMA)
- Гидростатическая трансмиссия
- Кабина оператора ROPS/FOPS
- Отопление, вентиляция и система предохранения от запотевания
- Передние и задние омыватели/стеклоочистители
- Поддрессоренное сиденье
- Дорожное освещение
- Указатели поворота
- Правое и левое зеркала заднего вида
- Двусторонняя гидравлическая подача у основания стрелы
- Брызговики
- Двигатель с турбонагнетателем — Perkins Stage IIIA
- Узкая подвеска для установки оборудования
- Механический блокиратор оборудования
- Четыре шины 400/80x24
- Управление при блокировке трансмиссии
- Паллетные вилы длиной 1200 мм / плавающие / каретка 1,12 м / вилы входят в комплект поставки / опора входит в комплект поставки / для устройства присоединения навесного оборудования Quicktach

Дополнительные принадлежности

- Кондиционер
- Сиденье с пневмоподвеской
- Вспомогательная магистраль на стреле с ACD и электрическими соединителями
- Фонарь заднего хода
- Основная буксировочная штанга
- Ограничитель подъема стрелы
- Рама с блокировкой гидравлического навесного оборудования
- Холодный запуск
- Цвет на заказ
- Предварительный фильтр циклонического воздуха
- Двойное правое зеркало заднего вида
- Буксировочная штанга со сцепкой
- Инвертор вентилятора
- Огнетушитель
- Запираемая крышка топливного бака
- Предрасположение платформы оператора
- Многофункциональный пульт дистанционного управления
- Без управления вперед/назад на джойстике
- Осевая буксировочная штанга

- Готовность к использованию радио
- Задняя электрическая розетка
- Плоское зеркало заднего вида
- Верхний стеклоочиститель
- Проблесковый фонарь
- Солнцезащитный козырек
- Место крепления номерного знака
- Решетка лобового стекла
- Рабочее освещение стрелы
- Клин замка колеса
- Готовность к использованию лебедки

Навесное оборудование

- Балки
- Землеройные ковши
- Ковши для бетона
- Лебедки
- Паллетные вилы, стандартные
- Платформы оператора

Параметры влияния на окружающую среду

Уровень шума оператора (LpA) (согласно EN 12053)	79 dB(A)
Уровень акустической мощности (LWA)	106 dB(A)
Вибрация всего корпуса (согласно EN 13059)	0.29 ms ⁻²

Безопасность

Ремень безопасности (стандартная комплектация)	Оператор должен быть всегда пристегнут ремнем при работе на машине
Полностью закрытая кабина оператора (стандартная комплектация)	Закрытая кабина оператора. Отвечает требованиям стандартов SAE-J1040 и ISO 3471 к системам защиты оператора при переворачивании (ROPS) и стандартам SAE-J1043 и ISO 3449 □□ системам защиты от падающих предметов (FOPS).
Ограничитель подъема стрелы (спецзаказ)	Используется для обслуживания поднятой стрелы
Стояночный тормоз (стандартная комплектация)	При выходе из машины всегда включайте стояночный тормоз.
Поручни (стандартная комплектация)	Должны всегда использоваться при входе и выходе
Заднее окно (стандартная комплектация)	Для аварийного выхода из кабины
Переднее и заднее рабочее освещение (стандартная комплектация)	Используется для работы внутри зданий и при недостаточном освещении
Фонарь заднего хода (спецзаказ)	Используется при работе в условиях плохой видимости. При движении задним ходом включается сигнал.
Таблицы номинальной грузоподъемности (стандартная комплектация)	Находятся в кабине. Содержат сведения о номинальной грузоподъемности погрузчиков и навесного оборудования.
Устройство против опрокидывания (стандартная комплектация)	Обеспечивает ограничение нагрузки.
Аварийная кнопка (стандартная комплектация)	
Руководство оператора (стандартная комплектация)	Выключает двигатель и блокирует движение стрелы.

Extended Attributes

Primary URL large = 1800 px * 1060px (Retina)	http://bobcat-web-prod.corp.doosan.com/iw/services/gateway/getAsset?id={94ED5033-E6A0-4CF7-BC86-D3FAE3906A19}
Primary URL large = 900 px * 530px (non Retina)	http://bobcat-web-prod.corp.doosan.com/iw/services/gateway/getAsset?id={BE38EE10-0CC2-4372-B5D8-A2D5A41661A3}
Primary URL thumb = 360px * 270px (Retina)	http://bobcat-web-prod.corp.doosan.com/iw/services/gateway/getAsset?id={5F48CE69-8DB2-401A-98F6-9760A184B38D}
Primary URL thumb = 180px * 135px (non Retina)	http://bobcat-web-prod.corp.doosan.com/iw/services/gateway/getAsset?id={C1292DD0-9C68-4157-8B49-29BD36AD034D}

B33G 11001 — B33G 99999 • 2016-3-10 • ©2016 Bobcat EMEA - www.bobcat.eu