

CQE12(S)/CQE15S

Ричтрак 1.2/1.5 т.

Специальная конструкция для узких и нестандартных помещений

EP EQUIPMENT CO.,LTD

www.ep-ep.com.ru

ОСОБЕННОСТИ

Производительность

- Инновационная система переменного тока обеспечивает высокую мощность, точное управление и отличную производительность.
- Высокопрочная вертикальная коробка передач, имеет увеличенный срок службы.
- Малозумный, но прочный гидроблок, цилиндр хорошего качества, а также шланг обеспечивают высокую надежность гидравлической системы.
- Разъем AMP и прочные электрические провода значительно снижают вероятность выхода из строя компонентов.
- Канал мачты формы CJ повышает прочность штабелера.



Безопасность

- Безопасная конструкция гидравлической системы предотвращает резкое падение мачты при отключении гидравлического трубопровода.
- Кнопка аварийного обратного хода защищает оператора от травм.
- Аварийный разъединитель отключит источник питания во избежание несчастного случая, когда штабелер выйдет из-под контроля.
- Автоматическое переключение на более низкую скорость, когда вилы достигают заданной высоты.
- Анти-откатный тормоз предотвращает скольжение штабелера, когда он становится неуправляем или движется по пандусу.
- Электрический клапан будет заблокирован при отключении питания.
- Усилитель рулевого управления имеет двойной контроллер

Эксплуатация

- Благодаря новому дизайну и эргономике руля до всех кнопок можно легко и удобно дотянуться
- Складная платформа снижает вибрацию, что позволяет оператору чувствовать себя более комфортно.
- Когда платформа собрана, штабелер может работать на низкой скорости в небольшом пространстве.
- Конструкция аккумулятора с боковым открыванием позволяет легко заменить батарею.
- Электрический пропорциональный клапан входит в стандартную комплектацию.



Обслуживание

- Тяговый двигатель переменного тока, не требует технического обслуживания.
- Счетчик часов и индикатор заряда батареи напоминают оператору о зарядке аккумулятора.
- Задняя крышка легко снимается, открыв всего два болта, позволяет получить доступ ко всем ключевым компонентам для осмотра, технического обслуживания и замены.
- Вертикальный двигатель делает осмотр и обслуживание намного удобнее.
- Система управления позволяет легко устранять неполадки.
- Защита от низкого напряжения.



Ричтрак 1.2/1.5 т. CQE12(S)/CQE15S

Основные характеристики						
1.1	Производитель			EP	EP	EP
1.2	Модель			CQE12	CQE12S	CQE15S
1.3	Тип привода			Аккумулятор	Аккумулятор	Аккумулятор
1.4	Тип управления			пешеход	стоящий	стоящий
1.5	Грузоподъемность	Q	T	1.2	1.2	1.5
1.6	Центр загрузки	c	MM	600	600	600
1.9	Колесная база	y	MM	1365	1365	1395
Масса						
2.1	Общий вес		КГ	1835 ①	1835 ①	1865 ①
2.2	Нагрузка на ось без груза, вилы выдвинуты, ведущее колесо/грузовые колеса			1140/705	1140/705	1150/715
2.3	Нагрузка на ось без груза, вилы опущены, ведущее колесо/грузовые колеса			1240/605	1240/605	1250/615
2.4	Нагрузка на ось без груза, вилы выдвинуты, ведущее колесо/грузовые колеса		КГ	285/2760	285/2760	310/3055
2.5	Нагрузка на ось с грузом, вилы опущены, ведущее колесо/грузовые колеса		КГ	975/2070	975/2070	1075/2290
Ходовая часть						
3.1	Тип шин, ведущие колеса / грузовые колеса			полиуретан	полиуретан	полиуретан
3.2	Размер шин, ведущие колеса (диаметр*ширина)		MM	Φ230×75	Φ230×75	Φ260×105
3.3	Размер шин, грузовые колеса (диаметр*ширина)		MM	Φ102×73	Φ102×73	Φ102×73
3.4	Размер шин, опорные колеса (диаметр*ширина)					Φ100×73
3.5	Колеса, число ведущих, опорных/грузовых (х=ведущие)		MM	1×4	1×4	1×2/4
3.6	ширина колеи передних колёс	b ₁₀	MM	0	0	0
3.7	ширина колеи задних колёс	b ₁₁	MM	1000	1000	1000
Габаритные размеры						
4.1	Угол наклона мачты вперед/назад	α/β	°	2/4	2/4	2/4
4.2	Минимальная высота мачты	h ₁	MM	2090 ②	2090 ②	2090 ②
4.3	Свободный ход	h ₂	MM	0 ②	0 ②	0 ②
4.4	Высота подъема	h ₃	MM	3000 ②	3000 ②	3000 ②
4.5	Высота поднятой мачты	h ₄	MM	3960 ②	3960 ②	3960 ②
4.8	Высота сиденья кресла оператора	h ₇	MM	150	150	150
4.10	Высота колесных рычагов	h ₈ (mm)	MM	135	135	135
4.19	Общая длина	l ₁	MM	2200 ③	2310 ③	2340 ③
4.20	Длина до спинки каретки вил	l ₂	MM	1130	1240	1270
4.21	Общая ширина	b/ b ₂	MM	850/1100	850/1100	850/1100
4.22	Размеры вил	s/ e/ l	MM	40/100/1070	40/100/1070	40/100/1070
4.23	Класс каретки вил		MM	A	A	A
4.24	Ширина каретки вил	b ₃	MM	800	800	800
4.25	Расстояние между вилами	b ₅	MM	200-780	200-780	200-780
4.26	Расстояние между колесными кронштейнами / погрузочными поверхностями	b ₄	MM	900	900	900
4.28	Ход выдвижения мачты	l ₄	MM	590	590	590
4.31	Дорожный просвет	m ₁	MM	70	70	70
4.32	Дорожный просвет, по центру колесной базы	m ₂	MM	70	70	70
4.34.1	Ширина рабочего коридора 1000x1200, в ширину	Ast	MM	2570 ③	2665 ③	2695 ③
4.34.2	Ширина рабочего коридора 800x1200, вдоль	Ast	MM	2610 ③	2700 ③	2730 ③
4.35	Радиус поворота	Wa	MM	1560	1660	1690
4.37	Длина поперек колесных рычагов эксклюзивных вил	l ₇	MM	1680	1790	1820
Эксплуатационные характеристики						
5.1	Скорость хода, с/ без груза		КМ/Ч	5.5/6	5.5/6	5.5/6
5.2	Скорость подъема каретки, с/ без груза		М/С	0.105/ 0.135	0.105/ 0.135	0.11/ 0.14
5.3	Скорость опускания, с/ без груза		М/С	0.14/ 0.14	0.14/ 0.14	0.24/ 0.24
5.4	Максимальная скорость с/без груза		М/С	0.11/0.11	0.11/0.11	0.12/0.12
5.8	Максимальная грузоподъемность, с/без груза		%	6/10	6/10	6/10
5.10	Тип рабочего тормоза			электромагнитная	электромагнитная	электромагнитная
Двигатель						
6.1	Номинальная мощность двигателя S2 60 мин		кВт	1.27	1.6	3.3
6.2	Двигатель подъема, тест 15%		кВт	3	3	3
6.3	Размер аккумуляторной батареи		мм	815×208×630	815×208×630	815×208×630
6.4	Напряжение/номинальная емкость батареи (5ч)		В/Ач	24/210 ④	24/210 ④	24/280 ④
6.5	Вес батареи		кг	190 ④	190 ④	230 ④
Система управления						
8.1	Тип привода			АС	АС	АС
10.5	Тип рулевого управления			механический	электронный	электронный
10.7	Уровень шумового воздействия на оператора		dB (A)	74	74	74

1. Параметры в таблице приведены для стандартной модели. Для получения более подробной информации, пожалуйста, свяжитесь с нами.

2. Параметры могут быть изменены без предварительного уведомления.

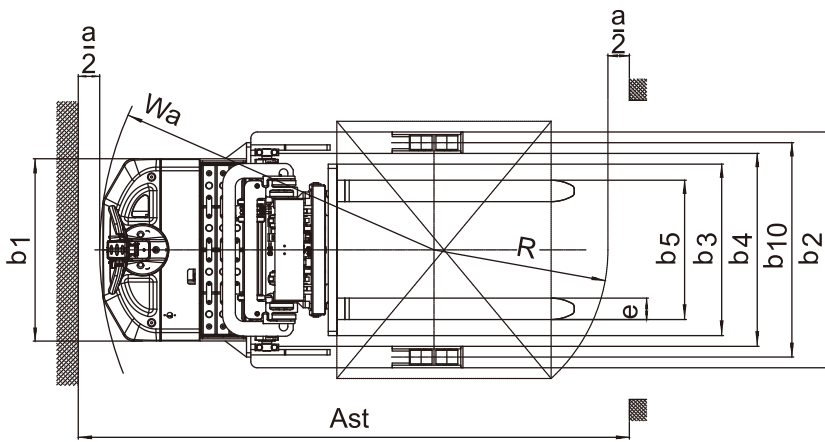
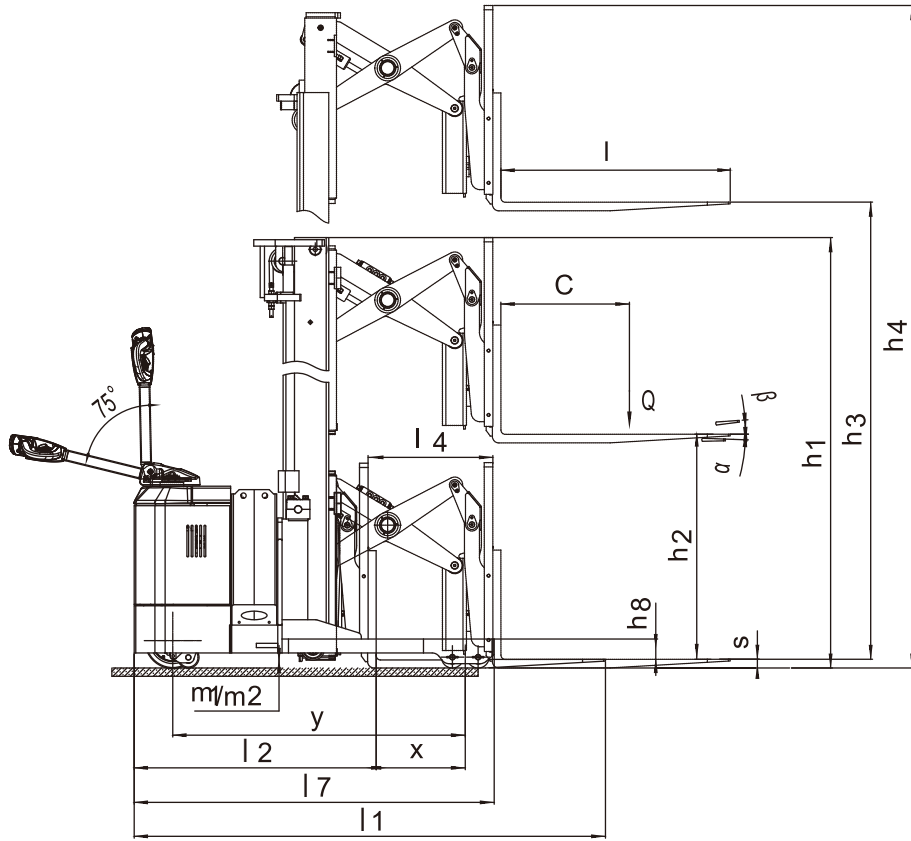
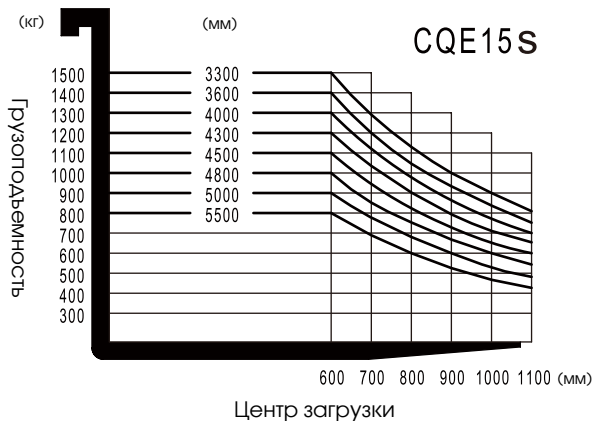
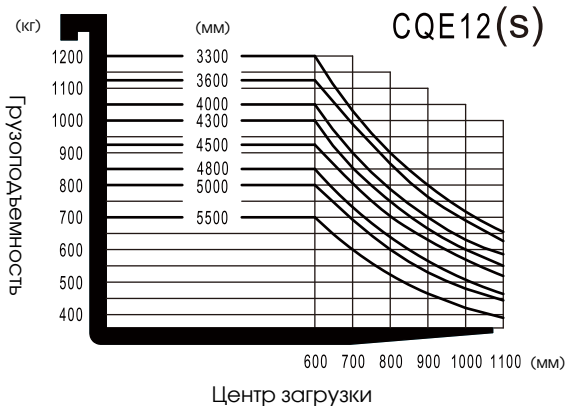


Диаграмма остаточной грузоподъемности



① Вес включая батарею

Высота мачты (мм)	Масса (кг)	
2-секционная мачта	CQE12 (s)	CQE15 s
2700	1825	1855
3000	1835	1865
3300	1845	1875
3600	1855	1885
4000	1865	1895
4300	1875	1905
3-секционная мачта	CQE12 (s)	CQE15 s
4000	2065	2095
4500	2080	2110
4800	2090	2120
5000	2095	2125
5500	2110	2140

② Мачта

2-секционная мачта		CQE12(S)/CQE15S	
Высота подъема	Минимальная высота мачты	Свободный подъем	Увеличенная высота мачты
h_3	h_1	h_2	h_4
2700	1940	0	3660
3000	2090	0	3960
3300	2240	0	4260
3600	2390	0	4560
4000	2590	0	4960
4300	2740	0	5260
3-секционная мачта		CQE12(S)/CQE15S	
Высота подъема	Минимальная высота мачты	Свободный подъем	Увеличенная высота мачты
h_3	h_1	h_2	h_4
4000	1960	1000	4955
4500	2130	1170	5455
4800	2230	1270	5760
5000	2295	1335	5960
5500	2460	1500	6460

③ Размеры (мм)

		CQE12		CQE12S		CQE15 s	
		2-секционная мачта	3-секционная мачта	2-секционная мачта	3-секционная мачта	2-секционная мачта	3-секционная мачта
Общая длина (минимальная)	l_1	2200	2210	2310	2320	2340	2350
Ширина прохода для поддонов 1000*1200 поперек	Ast	2570	2580	2665	2675	2695	2705
Ширина прохода для поддонов 800*1200 по длине	Ast	2610	2620	2700	2720	2730	2750
Ширина прохода для поддонов 1000*1200 по длине	Ast	2660	2670	2755	2765	2785	2795
Ширина прохода для поддонов 800*1200 поперек	Ast	2455	2460	2550	2555	2580	2585

④ Аккумулятор

CQE12(s)	стандарт	опция	опция	опция
Мощность (Ah)	210	224 (необслуживаемая батарея)	280	360
Вес аккумулятора (кг)	190	150	230	300
CQE15s	стандарт	опция	опция	опция
Мощность (Ah)	280	224 (необслуживаемая батарея)	210	360
Вес аккумулятора (кг)	230	150	190	300

Опции

Опции	CQE12	CQE12S	CQE15S
Педаль управления	—	○	●
Электронный усилитель руля	—	●	●
Емкость аккумулятора	●210Ah ○224/280/360Ah	●210Ah ○224/280/360Ah	●280Ah ○210/224/360Ah
Боковая замена батареи	●	●	●
Холодное исполнение	○	○	○
Боковое смещение	○	○	○

● стандартно ○ опционально

1. Параметры в таблице приведены для стандартной модели. Для получения более подробной информации, пожалуйста, свяжитесь с нами.

2. Параметры могут быть изменены без предварительного уведомления.



ОФИЦИАЛЬНЫЙ ДИСТРИБЬЮТОР БРЕНДА EP EQUIPMENT

+7 (495) 279-9-279

ep-ep.com.ru

info@ep-ep.com.ru

