



ES15-15ES, ES15-33DM

Электрический штабелер 1.5т

- 1,5 тонный штабелёр с минимальным радиусом поворота;
- Высококачественная мачтовая система соответствует международным требованиям.
- Профессиональный дизайн цилиндра и цепи гарантирует хорошую видимость;
- Не требующая обслуживания батарея со встроенным зарядным устройством.

EP EQUIPMENT CO.,LTD

www.ep-ep.com



ОСОБЕННОСТИ

Характеристика:

- Инновационная система переменного тока обеспечивает высокую работоспособность, тщательный контроль и отличные результаты.
- Высокопрочная вертикальная коробка переключения передач, более продолжительный период эксплуатации.
- Надежная гидростанция с низким уровнем шума, высококачественный цилиндр, как и шланг обеспечивающий надежность гидравлической системы.
- Разъем AMP и прочные электропровода значительно сокращают неисправность компонентов.
- Мачта в форме буквы Н обеспечивает прочность конструкции.



Безопасность:

- Безопасная конструкция гидравлической системы предотвращает резкое падение мачты при перекрытии гидравлического трубопровода.
- Аварийная кнопка на уровне живота оператора предотвращает травмы.
- Аварийный выключатель отключает питание во избежание аварии, когда оборудование выходит из-под контроля.
- Защита от перегруза обеспечивает безопасность оборудования.
- Автоматическое снижение скорости, когда вилы достигают установленной высоты.
- Анти-откатный задний тормоз удерживает устройство, когда штабелер выходит из-под контроля или двигается по рампе.
- Удлиненные края руля гарантируют безопасность для оператора

Эксплуатация

- Эргономичный руль с ключом, BDI и индикатор устранения неполадок улучшают простоту и точность работы.
- Удлиненный руль гарантирует более удобную работу.
- Компактная конструкция шасси требует наименьшего радиуса поворота.
- Боковое управление обеспечивает отличную видимость.
- Встроенное зарядное устройство.

Техобслуживание:

- Счетчик моточасов и индикатор батареи напоминают оператору о необходимости зарядки батареи (дополнительно).
- Батарея, не требующая обслуживания.
- Простота обслуживания - съемная задняя панель.
- Вертикальный двигатель позволяет осуществлять осмотр и обслуживание более удобным путем.
- Легкий доступ к ручному набору.
- Защита от низкого напряжения.

Электрический штабелер 1.5т

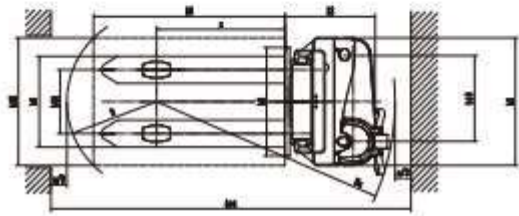
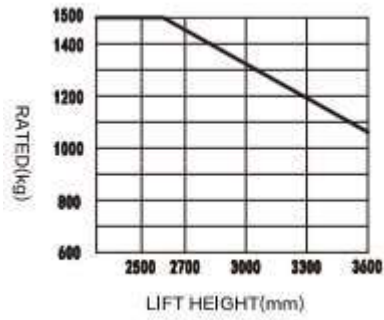
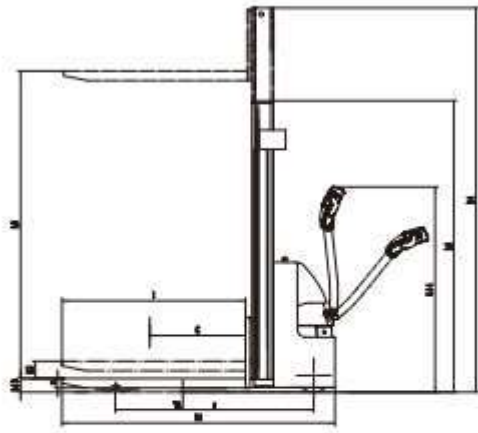
ES15-15ES

Отличительные признаки			
1.1	Производитель		EP
1.2	Наименование модели		ES15-15ES
1.3	Привод		Электрический
1.4	Тип управления		Пеший
1.5	Грузоподъемность	Q	кг 1500
1.6	Смещение центра тяжести груза	c	мм 600
1.8	Смещение нагрузки, центр ведущей оси к вилам	x	мм 805
1.9	Колесная база	y	мм 1240
Вес			
2.1	Собственный вес (включая батарею)		кг 755
2.2	Нагрузка на ось, с грузом передняя/задняя		кг 805/1450
2.3	Нагрузка на ось, без груза передняя/задняя		кг 545/210
Колеса и шины			
3.1	Тип шин, ведущие колеса / грузовые колеса		ПУ/ПУ
3.2	Размер шин, ведущие колеса (диаметр*ширина)	мм	Ф230x75
3.3	Размер шин, грузовые колеса (диаметр*ширина)	мм	4>80x60
3.4	Размер шин, опорные колеса (диаметр*ширина)	мм	Ф130x55
3.5	Колеса, число ведущих, опорных/грузовых (x=ведущие)	мм	1x +2/4
3.6	Ширина колеи, передняя приводная сторона	b ₁₀	мм 538
3.7	Ширина колеи, задняя грузовая сторона	b ₁₁	мм 400
Размеры			
4.2	Высота, мачта опущена	h ₁	мм 2128
4.4	Высота подъема	h ₃	мм 3230
4.5	Высота, мачта поднята	h ₄	мм 3743
4.9	Высота рукоятки управления в положении хода, макс./мин.	b ₁₄	мм 1150/1480
4.15	Высота мачты в опущенном состоянии	h ₁₃	мм 88
4.19	Общая длина	l ₁	мм 1720
4.20	Длина до спинки каретки вил	l ₂	мм 575
4.21	Общая ширина	b ₁ / b ₂	мм 804
4.22	Размеры вил	s/e/l	мм 60x170x1150
4.24	Ширина каретки	b ₃	мм 680
4.25	Расстояние между вилами	b ₅	мм 570
4.32	Дорожный просвет, по центру колесной базы	m ₂	мм 28
4.34.1	Ширина прохода с поддоном 1000 x 1200 поперёк вил	A _{st}	мм 2340
4.34.2	Ширина прохода с поддоном 800 * 1200 вдоль вил	A _{st}	мм 2260
4.35	Радиус поворота	W _a	мм 1500
Производительность			
5.1	Скорость хода, с/ без груза	км/ ч	5.0/5.5
5.2	Скорость подъема каретки, с/ без груза	м/сек	0.13/0.2
5.3	Скорость опускания, с/ без груза	м/ сек	0.13/0.13
5.8	Макс. подъем, преодолеваемый с/без груза	%	8/16
5.10	Тип рабочего тормоза		Электromагнитный
Электродвигатель			
6.1	Тяговый двигатель, тест 60 мин	кВт	1.27
6.2	Двигатель подъема, тест 15%	кВт	3
6.3	Максимально допустимый размер батареи	мм	330x190x240
6.4	Напряжение/номинальная емкость батареи (5ч)	V/ Ач	24/125
6.5	Вес батареи	кг	60
Дополнительные данные			
8.1	Тип привода		АС
10.5	Тип рулевого управления		Механический
10.7	Уровень шума на месте оператора	дБ (А)	74

1. Параметры в таблице относятся к стандартной модели. Для получения более подробной информации, пожалуйста, свяжитесь с нами.

2. Параметры могут быть изменены без предварительного уведомления.

ГРАФИК НОМИНАЛЬНОЙ ГРУЗОПОДЪЕМНОСТИ



Опции мачты

Тип мачты	Подъем h3+h13 (мм)	Высота мачты в опущенном состоянии h1 (мм)	Свободный подъем h2 (мм)	Максимальная высота подъема мачты h4 (мм)
Дуплекс ZT	2515	1728	—	2943
	2715	1828	—	3143
	3015	1978	—	3443
	3315	2128	—	3743

Опции

Опции	ES15-15ES
Стандартная длина вил * Разнос вил	• 1150*685
Высокоемкая батарея	• 105AH
Индикатор заряда батареи без счетчика моточасов	•
Ведущее колесо	• ПУ колесо с узором
Взрывоустойчивый насос	•
Ограничение по высоте	•
• Опции	•

Электрический штабелер 1.5т ES15-33DM

Отличительные признаки				
1.1	Производитель		EP	
1.2	Наименование модели		ES15-33DM	
1.3	Привод		Электрический	
1.4	Тип управления		пеший	
1.5	Грузоподъемность	Q	кг	1500
1.6	Смещение центра тяжести	c	мм	600
1.8	Смещение нагрузки, центр ведущей оси к вилам	x	мм	730
1.9	Колесная база	y	мм	1165
Вес				
2.1	Собственный вес (включая батарею)		кг	915
2.2	Нагрузка на ось, с грузом передняя/задняя		кг	825/1590
2.3	Нагрузка на ось, без груза передняя/задняя		кг	560/355
Колеса и шины				
3.1	Тип шин, ведущие колеса / грузовые колеса		мм	ПУ/ПУ
3.2	Размер шин, ведущие колеса (диаметр*ширина)		мм	0230*75
3.3	Размер шин, грузовые колеса (диаметр*ширина)		мм	0102*73
3.4	Размер шин, опорные колеса (диаметр*ширина)		мм	0100*50
3.5	Колеса, число ведущих, опорных/грузовых (x=ведущие)		мм	1x +1/4
3.6	Ширина колеи, передняя приводная сторона	b ₁₀	мм	538
3.7	Ширина колеи, задняя грузовая сторона	b ₁₁	мм	1170/1270/1370
Размеры				
4.2	Высота, мачта опущена	h ₁	мм	2128
4.3	Свободный подъем	h ₂	мм	—
4.4	Высота подъема	h ₃	мм	3230
4.5	Высота, мачта поднята	h ₄	мм	4178
4.9	Высота рукоятки управления в положении хода, макс./мин.	b ₁₄	мм	1150/1480
4.15	Высота мачты в опущенном состоянии	h ₁₃	мм	60
4.19	Общая длина	l ₁	мм	1650
4.20	Длина до спинки каретки вил	l ₂	мм	580
4.21	Общая ширина	b ₁₇ / b ₂	мм	1270/1370/1470
4.22	Размеры вил	s/e/l	мм	40/ 100/ 1070
4.24	Ширина каретки	b ₃	мм	800
4.25	Расстояние между вилами	b ₅	мм	200-765
4.32	Дорожный просвет, по центру колесной базы	m ₂	мм	30
4.34.1	Ширина прохода с поддоном 1000 x 1200 поперёк вилок	Ast	мм	2250
4.34.2	Ширина прохода с поддоном 800 * 1200 вдоль вилок	Ast	мм	2200
4.35	Радиус поворота	Wa	мм	1400
Производительность				
5.1	Скорость хода, с/без груза		км/ч	5/5
5.2	Скорость подъема каретки, с/без груза		м/сек	0.14/0.2
5.3	Скорость опускания, с/без груза		м/сек	0.13/0.11
5.8	Макс. подъем преодолеваемый, с/без груза		%	8/16
5.10	Рабочий тормоз			Электромагнитный
Электродвигатель				
6.1	Тяговый двигатель, тест 60 мин		кВт	1.27
6.2	Двигатель подъема, тест 15%		кВт	3
6.3	Максимально допустимый размер батареи		мм	330x190x240
6.4	Напряжение/номинальная емкость батареи (5ч)		V/ Ач	24/125
6.5	Вес батареи		кг	60
Дополнительные данные				
8.1	Тип привода			АС
10.5	Тип рулевого управления			Механическое управление
10.7	Уровень шума на месте оператора		дБ (А)	74

1. Параметры в таблице относятся к стандартной модели. Для получения более подробной информации, пожалуйста, свяжитесь с нами.

2. Параметры могут быть изменены без предварительного уведомления.

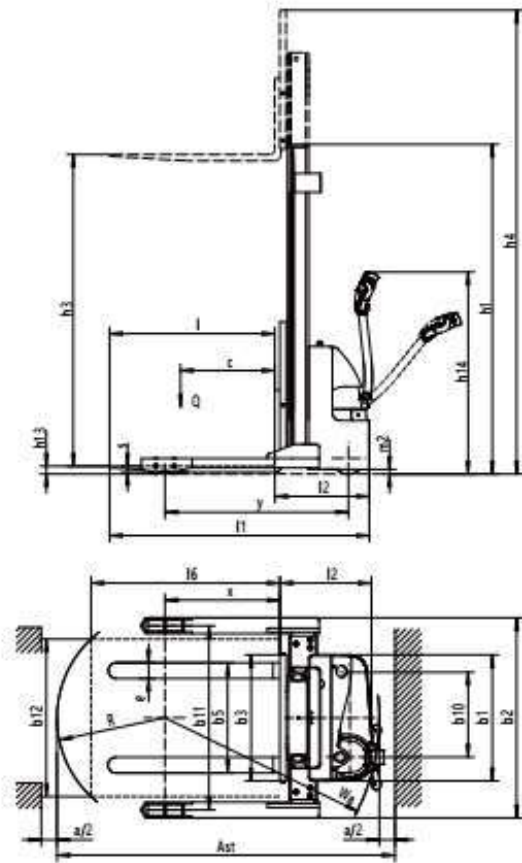
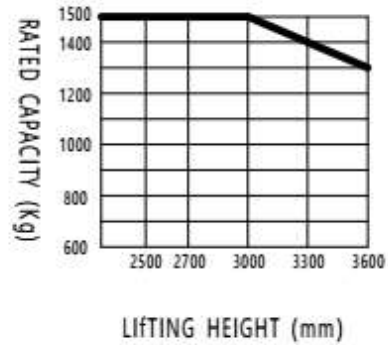


ГРАФИК НОМИНАЛЬНОЙ ГРУЗОПОДЪЕМНОСТИ



Опции мачты

Mast types	Высота мачты	Свободный подъем	Высота подъема	Максимальная высота подъема
Двухрамная мачта	h1	h2	h3+h13	h4
	1728	—	2490	3410
	1828	—	2690	3610
	1978	—	2990	3910
	2128	—	3290	4210

Опции

Опционально	ES15-33DM			
Длина вил/ширина	•1150x570		•1150x685	
Опции батареи	•125AH		•105AH	
Индикатор заряда батареи без счетчика моточасов	•			
Ведущее колесо	•ПУ без узора		• ПУ с узором	
Опции мачты	•2515	•2715	•3015	•3315
Экран мачты	• Плексиглас			
Боковая замена батареи	•			
Ограничение по высоте	•			

• стандартная опция