



ЕРТ20-ЕТ

Электрическая тележка 2.0 т

■ Мощность 48V, идеальное решение для длительной работы на улице

Предназначена для работы в суровых условиях



Высокие бордюры



Ямы



Узкие проходы

www.ep-ep.com.ru

Особенности

Легкий собственный вес,
большая грузоподъемность,
нет ограничений по поверхности:

- Компактный размер, 2 т грузоподъемность, 1465 мм - радиус поворота.

Высокая проходимость:

- Модель EPT20-ET может легко преодолевать барьеры высотой 100 мм даже вместе с грузом.
- С минимальной высотой 80 мм и высотой подъема 140 мм тележка отличается гибкостью применения.

Простая конструкция ручки:

- Простая конструкция ручки управления позволяет снизить затраты и время на монтаж.

Бесщеточный электромагнитный двигатель переменного тока DC:

- Двигатель не требует обслуживания в течении срока службы.

Инновационная рама:

- Вес груза и узлов тележки равномерно распределяется на шасси.

Шасси с амортизаторами:

- Специальная конструкция шасси минимизирует различия между использованием тележки на грунте и неровной поверхности.

Электронная система 48V:

- Электронная система 48V повышает надежность и эффективность.

Простое обслуживание:

- Электронная система и батарея могут быть легко открыты, нажав на одну кнопку.
- Ведущее колесо крепится на одну гайку.
- Выдвижной шнур для зарядки.



грузоподъемность
2000kg



радиус поворота
1465mm



ведущие колеса, диаметр x ширина
250x74mm



Min высота 80mm | Max высота 220mm



Дополнительное поворотное колесо (только для EPT 16-ET) 100mm



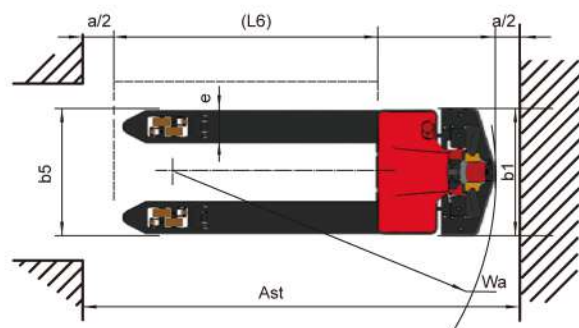
Уклон, с / без груза 8% | 16%

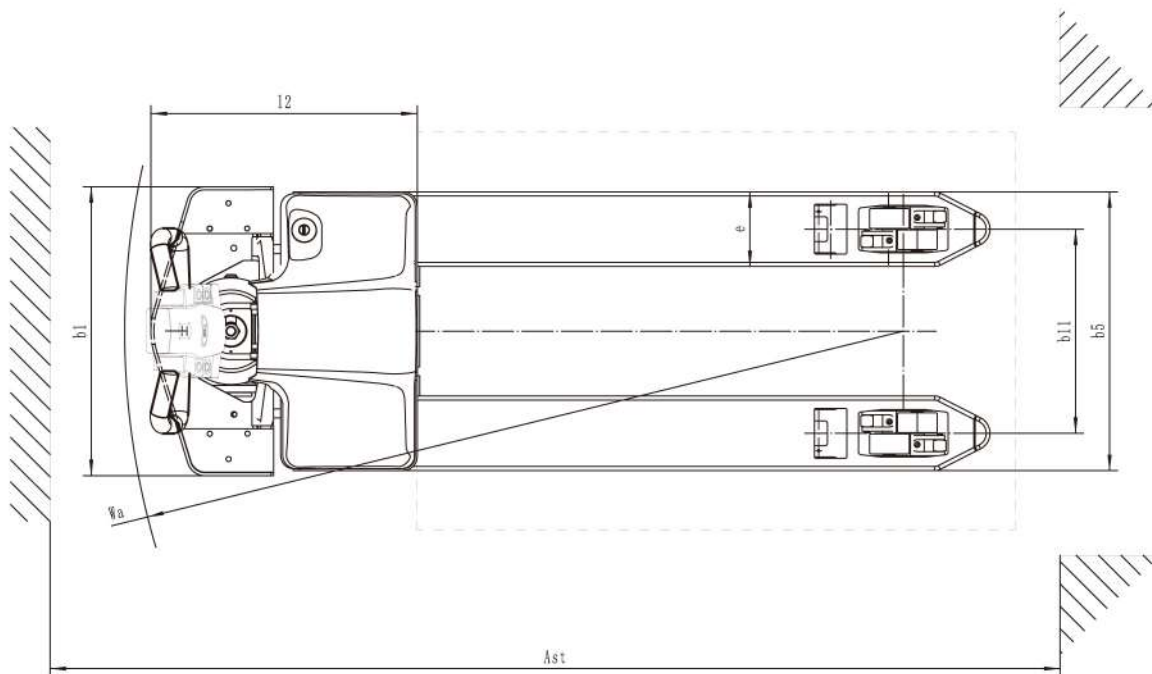
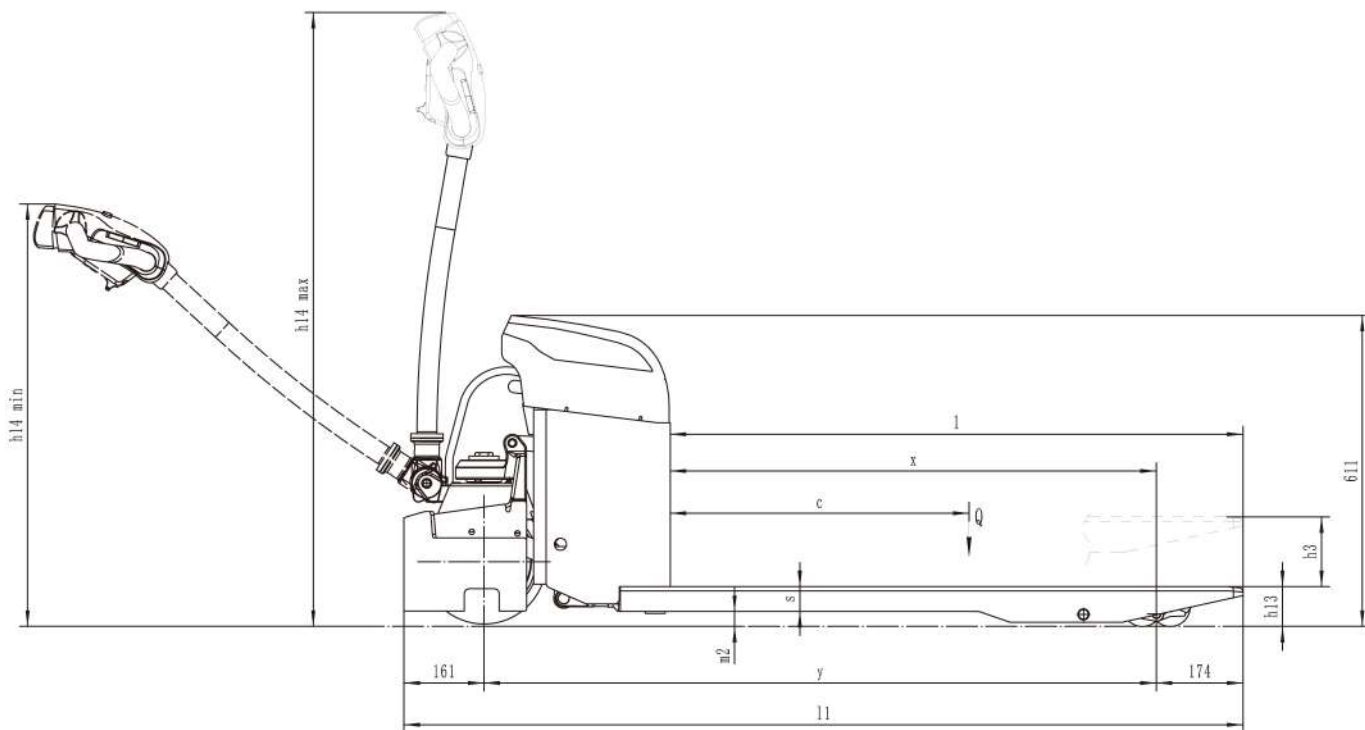
EPT20-ET

Электрическая тележка 2.0 т

Характеристики					
1.1	Производитель			EP	EP
1.2	Маркировка модели			EPT20-ET	EPT16-ET (поворотное грузовое колесо)
1.3	Питание			батарея	батарея
1.4	Управление			оператор идет	оператор идет
1.5	Грузоподъемность	Q	kg	2000	1600
1.6	Расстояние до центра тяжести	c	mm	600	600
1.8	Центр нагрузки	x	mm	873/976	873/976
1.9	Колесная база	y	mm	1247/1350	1247/1350
Вес					
2.1	Собственный вес (включая батарею)		kg	220	215
2.2	Нагрузка на ось, с грузом (ведущие колеса / грузовые колеса)		kg	740/1480	625/1190
2.3	Нагрузка на ось, без груза (ведущие колеса / грузовые колеса)		kg	180/40	180/35
Шины, шасси					
3.1	Тип шин, ведущие колеса / грузовые колеса			PU/PU	Резина / PU
3.2	Размер колес, ведущие (диаметр x ширина)		mm	Φ250x74	Φ255x74
3.3	Размер колес, грузовые (диаметр x ширина)		mm	4x Φ78x60	4x Φ80x40
3.4	Размер колес, опорные (диаметр x ширина)		mm	Φ74x48	Φ74x48
3.5	Количество колес, ведущие, опорные / грузовые (х*ведущие колеса)		mm	1x 2/4	1x 2/4
3.6	Ширина колеи, ведущие колеса	b_{10}	mm	435	435
3.7	Ширина колеи, грузовые колеса	b_{11}	mm	410 (535)	410 (535)
Размеры					
4.4	Высота подъема	h_3	mm	140	140
4.9	Высота рукоятки управления в положении хода, min/max	h_{14}	mm	750/1170	750/1170
4.15	Минимальная высота	h_{13}	mm	80	80
4.19	Общая длина	l_1	mm	1685	1685
4.20	Длина до вилок	l_2	mm	535	535
4.21	Общая ширина	b_1 / b_2	mm	560 (685)	560 (685)
4.22	Размер вилок	$s / e / l$	mm	50/150/1150	50/150/1150
4.25	Ширина между вилами	b_5	mm	560 (685)	560 (685)
4.32	Дорожный просвет, центр колесной базы	m_2	mm	30	30
4.34.1	Ширина прохода с поддоном 1000 x 1200 поперек вилок	A_{st}	mm	1792	1792
4.34.2	Ширина прохода с поддоном 800 x 1200 вдоль вилок	A_{st}	mm	1992	1992
4.35	Радиус поворота	W_a	mm	1465 (поднятые вилы)	1465 (поднятые вилы)
Производительность					
5.1	Скорость, с грузом / без груза	km/ h	km/h	4/5.5	4/5.5
5.2	Скорость поднятия, с грузом / без груза		m/ s	0.024/0.038	0.024/0.038
5.3	Скорость опускания, с грузом / без груза		m/ s	0.034/0.025	0.034/0.025
5.8	Преодолеваемый уклон, с грузом / без груза		%	8/16	10/20
5.10	Рабочий тормоз			электромагнитный	электромагнитный
Электро-двигатель					
6.1	Тяговый двигатель, тест 60 мин.		kW	0.75	0.75
6.2	Двигатель подъема, тест 15%		kW	0.84	0.84
6.3	Максимальный размер батареи		mm	255*170*200	255*170*200
6.4	Напряжение батареи / номинальная емкость		V/ Ah	12*4/30	12*4/30
6.5	Масса батареи		kg	9.5*4	9.5*4
Другие					
8.1	Тип двигателя			BLDC	BLDC
10.5	Тип управления			механическое	механическое
10.7	Уровень шума		dB (A)	74	74

1. Указанные характеристики соответствуют стандартной комплектации.
2. Характеристики могут быть изменены.





ОФИЦИАЛЬНЫЙ ДИСТРИБЬЮТОР БРЕНДА EP EQUIPMENT

+7 (495) 279-9-279

ep-ep.com.ru

info@ep-ep.com.ru

