

Экскаваторы

SUNWARD



Н А К
МАШИНЕРИ



Компания «НАК Машинери» — официальный дистрибьютор компании Sunward в России и крупный поставщик спецтехники для дорожно-строительных, коммунальных и сельскохозяйственных работ, а также подъемной и складской техники.

Мы работаем на рынке свыше 15 лет и стремимся обеспечить клиентов экономичными и высокопроизводительными инструментами для бизнеса.

Чтобы гарантировать лучшие цены, быструю доставку техники и оперативный сервис, мы построили широкую филиальную и дилерскую сеть по всей России и продолжаем открывать новые филиалы и сервисные центры.

Мы предлагаем гибкие условия покупки техники Sunward, включая систему trade-in, лизинг и рассрочку. Предоставляем полный комплекс услуг: продажу, обслуживание, ремонт техники и поставку запасных частей.

SUNWARD



Компания Sunward Intelligent Equipment Group была основана в 1999 году под руководством профессора Хэ Цинхуа из Центрального Южного университета. В настоящее время компания является международной группой предприятий и обладает весомым авторитетом в стране и за рубежом, с зарегистрированной компанией – Sunward Intelligent Equipment Co., Ltd. с штаб-квартирой в городе Чанша. Это одно из ведущих предприятий Китая по производству буровой, горнодобывающей, строительной и погрузочной техники, а также техники специального назначения. Компания входит в топ-50 мировых производителей инженерного оборудования, а также включена в список 50 ведущих интеллектуальных производственных предприятий Китая.



Компания успешно разработала более 200 продуктов для более чем 10 отраслей промышленности, включая широкий спектр экскаваторов, современное буровое оборудование, специальное оборудование, горнодобывающее оборудование, подъемные механизмы, гидравлические компоненты и авиационное оборудование. Высококачественная, высокопроизводительная продукция экспортируется в более чем 100 стран мира.



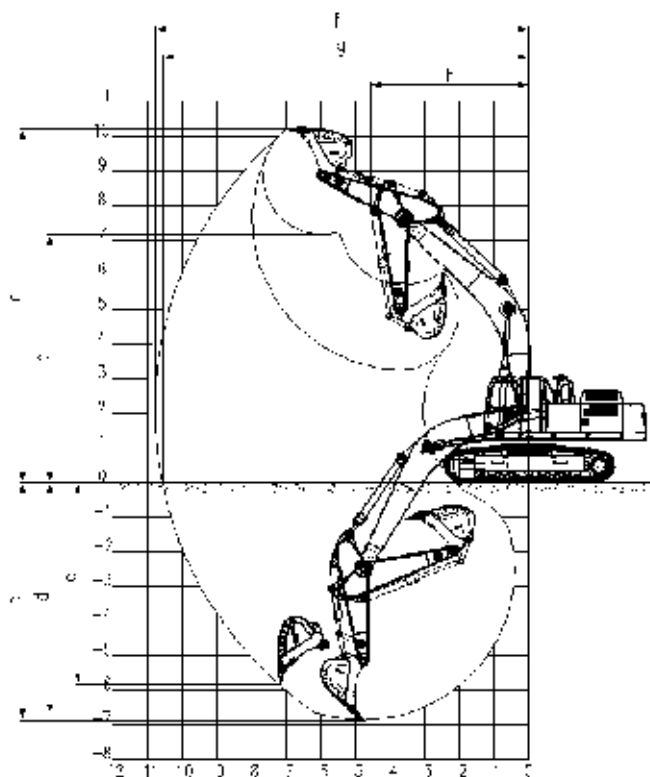
Большой экскаватор SWE365E

- ▶ Сверхпрочная рукоять длиной 6,5 м + привод ковша длиной 2,9 м.
- ▶ Защищённая от опрокидывания кабина с широким обзором, соответствует стандартам FOPS и ROPS.
- ▶ Удобное расположение насосного отсека и централизованное расположение компонентов экскаватора обеспечивают лёгкость проведения ТО.

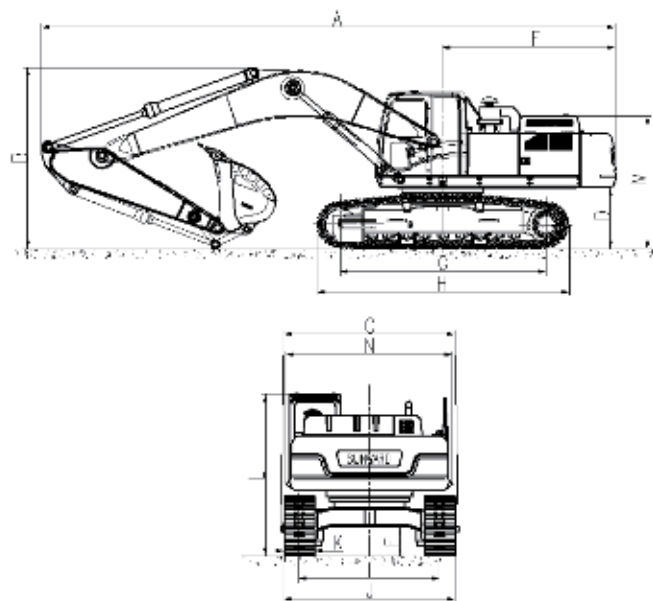
В стандартную комплектацию входит ковш 1,8 м², усиленные X-образные рамы и поворотные опоры с цельносварными рёбрами жёсткости.



Параметры производительности		
Вес, т	36,8	
Объём стандартного ковша, м ³	1,6–1,8	
Усилие отрыва на ковше, кН	253	
Усилие отрыва на рукояти, кН	198	
Макс. тяговое усилие, кН	307	
Скорость движения (макс./мин.), км/ч	5,8/3,6	
Угол преодолеваемого подъёма	35	
Давление на грунт, кПа	67,1	
Скорость поворота платформы, об/мин	9,1	
Двигатель	Бренд	ISUZU
	Модель	AA-6HK1XQP
	Тип	4-тактный, с водяным охлаждением и наддувом
	Объём, л	7,79
	Мощность, кВт / об/мин	190,3/2000
Объём топливного бака	650	
Первичный насос	Тип	2 поршневых регулируемых насоса
	Номинальный поток, л/мин	2×324
Давление главного предохранительного клапана, МПа	34,3	
Объём гидравлического бака, л	320	



Рабочий диапазон	
Длина стрелы	мм 6500
Длина рукояти	мм 2900
a Макс. высота копания	мм 10400
b Макс. высота разгрузки	мм 7350
c Макс. глубина копания	мм 7095
d Глубина копания (2,44м по горизонтали)	мм 6925
e Макс. вертикальная глубина копания	мм 5825
f Макс. радиус копания	мм 11000
g Макс. вылет копания (на уровне земли)	мм 10800
h Мин. радиус поворота	мм 4525



Габариты							
A	Габаритная длина	мм	11300	H	Длина гусеничного хода	мм	4940
B	Высота	мм	3650	I	Колея гусеничного хода	мм	2590
C	Габаритная ширина	мм	3190	J	Ширина по кабине машины	мм	3190
D	Высота до противовеса	мм	1200	K	Ширина башмака	мм	600
E	Клиренс	мм	537	L	Габаритная высота (до крыши кабины)	мм	3210
F	Радиус поворота хвостовой части платформы	мм	3480	N	Ширина верхней части	мм	3110
G	Опорная линия гусеницы	мм	4025				

★ Вышеуказанные параметры могут отличаться в связи с обновлением продукта.

Техника, которая работает



SUNWARD

8-800-2000-919
sunwardrussia.ru