

SUNWARD

Н А К МАШИНЫ



Экскаваторы



Sunward Equipment Group была основана в 1999 году под руководством профессора Центрального южного университета, г-на Хэ Цинхуа. На сегодняшний день компания развилась до публичной компании – Sunward Equipment Co., Ltd., которая выступает в качестве основной группы. Штаб-квартира компании находится в г. Чанша, ее основная деятельность заключается в производстве оборудования. Это международная корпорация, обладающая определенным влиянием в Китае и за границей.

Компания интегрирует производство, преподавание и исследования, передовые инновации, осуществляет опережающее развитие при помощи дифференцированной продукции. Суммарные активы корпорации составляют 14 млрд. юаней, количество персонала – более 5000 человек. Компания позиционирует стратегию своей деятельности как "одна точка и три линии": "одна точка" означает фокусирование на производстве спецтехники, "три линии" – синхронное развитие строительного оборудования, специального оборудования, авиационного оборудования. Сейчас компания является ведущим китайским предприятием в сфере оборудования для подземных работ, занимает 34-е место среди 50 крупнейших предприятий-производителей строительной техники мира, входит в число 20 крупнейших предприятий-производителей экскаваторов мира, а также в число 3-х крупнейших лизинг-предприятий в сфере ближнемагистральных самолетов мира.

Sunward Intelligent Equipment получила множество званий, таких как «Технический центр предпринимательства, признанный государством», «Государственная научно-исследовательская рабочая станция для докторов наук», «Государственное инновационное предприятие», «Образцовое государственное предприятие технологических инноваций», «Государственная база научно-технического сотрудничества» и т.д. Руководящие лица партии и Китая, приезжая inspectировать компанию Sunward Intelligent Equipment, высоко оценили собственный инновационный потенциал корпорации.

Н А К МАШИНЕРИ

Крупный поставщик спецтехники для дорожно-строительных, коммунальных и сельскохозяйственных работ, а также подъемной и складской техники.

Мы заботимся о своей репутации и интересах клиентов, именно поэтому мы предлагаем только высококачественную технику производителей с мировым именем. Мы динамично развиваемся и постоянно расширяем ассортимент, чтобы клиентам было удобно с нами работать. НАК Машинери имеет широкую филиальную и дилерскую сеть по всей России. Мы прилагаем все усилия, чтобы гарантировать лучшие цены на товары. Мы постоянно расширяем ассортимент, чтобы максимально удовлетворить все потребности клиентов в спецтехнике и запчастях, а также расширяем ассортимент предоставляемых услуг. Мы уделяем много времени поиску и тщательному отбору персонала, вкладываем средства в его развитие и обучение, чтобы гарантировать профессиональные консультации и великолепное обслуживание.





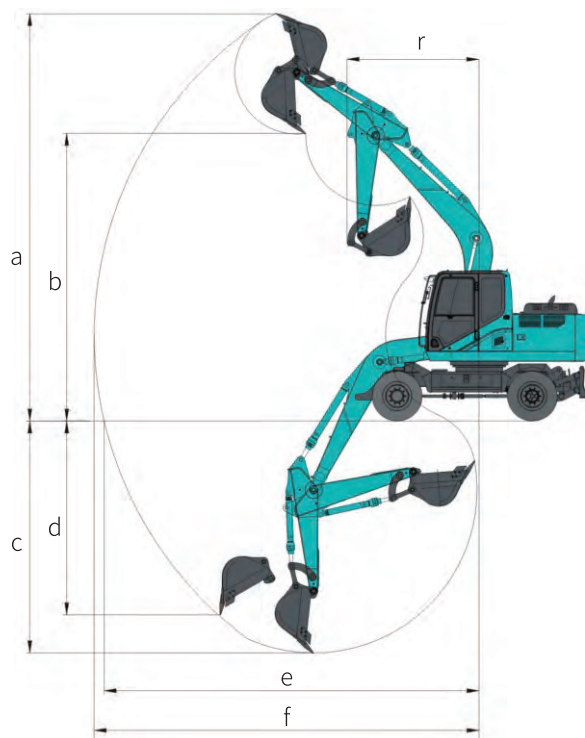
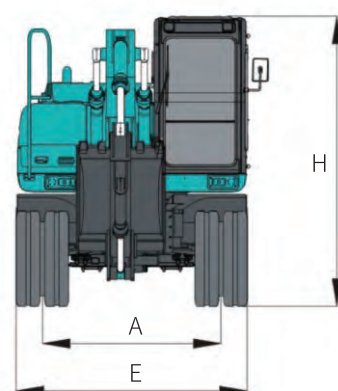
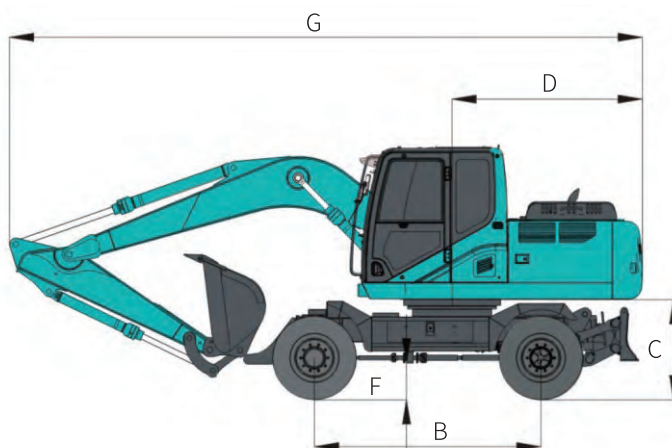


SUNWARD

山河智能

SWE150W

SWE150W



Технические параметры		Единицы	SWE150W
Рабочий вес		кг	13850
Ковш		м ³	0.6
Двигатель	Бренд		Cummins
	Модель		QSB7
	Мощность	кВт / об/мин	124/2050
Габариты	A Колесная база	мм	1940
	B Колея	мм	2800
	C Дорожный просвет от платформы	мм	1240
	D Радиус поворота платформы	мм	2355
	E Ширина в транспорте	мм	2515
	F Минимальный дорожный просвет	мм	370
	G Длина в транспорте	мм	7780
	H Высот кабины	мм	3130
	I Ширина платформы	мм	2490
	Шин	/	9.00-20-16
Рабочие параметры	a Мак. высота копания	мм	8440
	b Мак. разгрузочная высота	мм	5960
	c Мак. глубина копания	мм	4815
	d Мак. вертикальная глубина копания	мм	4020
	e Мак. радиус копания	мм	7975
	f Мак. расстояния копания на стоповой площадке	мм	7760
	r Минимальный радиус поворота	мм	2670
Длина стрела		мм	4600
Длина рукоятя		мм	2100
Усилие копания ковша		кН	100
Скорость движения		км/ч	37
Скорость поворота		об/мин	12
Объем бака		л	245
Гидравлическое масло		л	152



Н А К
МАШИНЕРИ

8-800-2000-919
info@sunwardrussia.ru
sunwardrussia.ru