

**SUNWARD**

Н А К МАШИНЫ



**Экскаваторы**



Sunward Equipment Group была основана в 1999 году под руководством профессора Центрального южного университета, г-на Хэ Цинхуа. На сегодняшний день компания развилась до публичной компании – Sunward Equipment Co., Ltd., которая выступает в качестве основной группы. Штаб-квартира компании находится в г. Чанша, ее основная деятельность заключается в производстве оборудования. Это международная корпорация, обладающая определенным влиянием в Китае и за границей.

Компания интегрирует производство, преподавание и исследования, передовые инновации, осуществляет опережающее развитие при помощи дифференцированной продукции. Суммарные активы корпорации составляют 14 млрд. юаней, количество персонала – более 5000 человек. Компания позиционирует стратегию своей деятельности как "одна точка и три линии": "одна точка" означает фокусирование на производстве спецтехники, "три линии" – синхронное развитие строительного оборудования, специального оборудования, авиационного оборудования. Сейчас компания является ведущим китайским предприятием в сфере оборудования для подземных работ, занимает 34-е место среди 50 крупнейших предприятий-производителей строительной техники мира, входит в число 20 крупнейших предприятий-производителей экскаваторов мира, а также в число 3-х крупнейших лизинг-предприятий в сфере ближнемагистральных самолетов мира.

Sunward Intelligent Equipment получила множество званий, таких как «Технический центр предпринимательства, признанный государством», «Государственная научно-исследовательская рабочая станция для докторов наук», «Государственное инновационное предприятие», «Образцовое государственное предприятие технологических инноваций», «Государственная база научно-технического сотрудничества» и т.д. Руководящие лица партии и Китая, приезжая inspectировать компанию Sunward Intelligent Equipment, высоко оценили собственный инновационный потенциал корпорации.

## Н А К МАШИНЕРИ

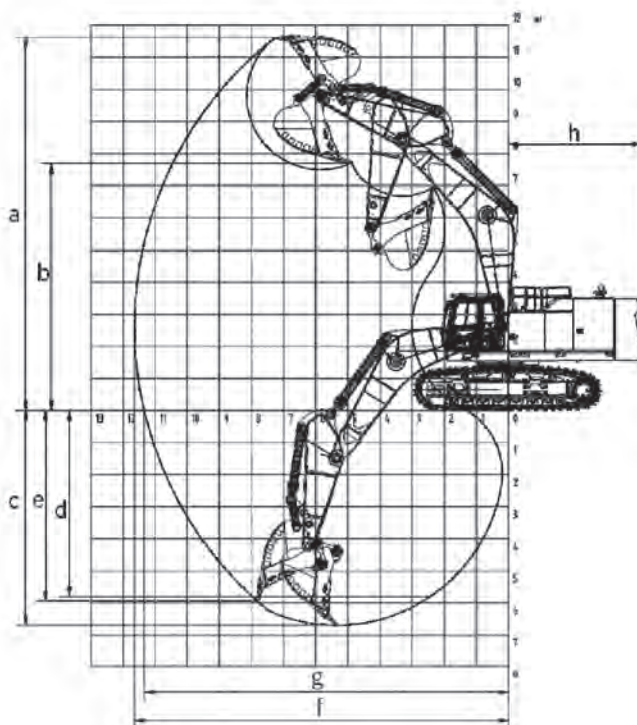
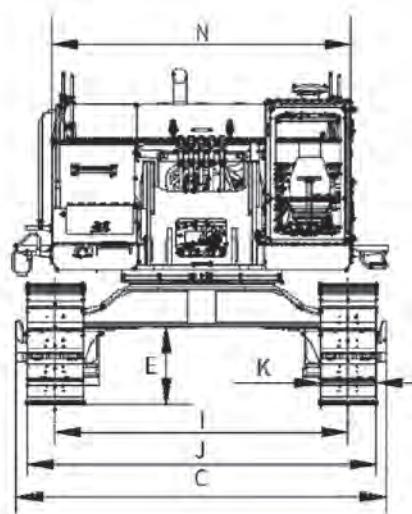
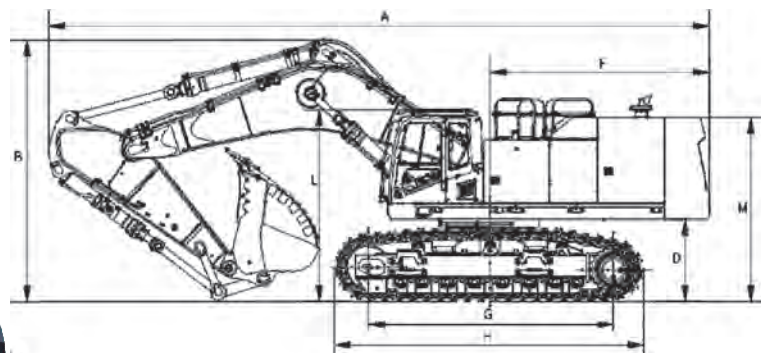
Крупный поставщик спецтехники для дорожно-строительных, коммунальных и сельскохозяйственных работ, а также подъемной и складской техники.

Мы заботимся о своей репутации и интересах клиентов, именно поэтому мы предлагаем только высококачественную технику производителей с мировым именем. Мы динамично развиваемся и постоянно расширяем ассортимент, чтобы клиентам было удобно с нами работать. НАК Машинери имеет широкую филиальную и дилерскую сеть по всей России. Мы прилагаем все усилия, чтобы гарантировать лучшие цены на товары. Мы постоянно расширяем ассортимент, чтобы максимально удовлетворить все потребности клиентов в спецтехнике и запчастях, а также расширяем ассортимент предоставляемых услуг. Мы уделяем много времени поиску и тщательному отбору персонала, вкладываем средства в его развитие и обучение, чтобы гарантировать профессиональные консультации и великолепное обслуживание.





# SWE750F



Технические параметры		Единицы	SWE750F
Рабочий вес		кг	76000~88000
Ковш		м <sup>3</sup>	4.6~5.5
Двигатель	Бренд		VOLVO
	Модель		D16
	Мощность	кВт / об/мин	565/1900
Габариты	A Длина в транспорте	мм	12569
	B Высота в транспорте	мм	4973
	C Ширина в транспорте	мм	4310/3500
	D Платформа дорожный просвет	мм	1556
	E Минимальный дорожный просвет	мм	886
	F Радиус поворота	мм	4220
	G Длина гусеницы контакта с землей	мм	4655
	H Длина гусеницы	мм	5880
	I Колея гусеницы	мм	3410/2750
	J Ширина шасси	мм	4060
	K Ширина гусеницы	мм	650
	L Высота кабины	мм	3639
	M Высота капота	мм	3486
	N Ширина поворотного платформа	мм	3480
Рабочие параметры	a Мак. высота копания	мм	11634
	b Мак. разгрузочная высота	мм	7709
	c Мак. глубина копания	мм	6694
	d Глубина копания (2,44 м по горизонтали)	мм	5805
	e Мак. вертикальная глубина копания	мм	5948
	f Мак. радиус копания	мм	11654
	g Мак. расстояния копания на столповой площадке	мм	11345
	h Минимальный передний радиус поворота	мм	4220
Длина стрела		мм	6600
Длина рукояти		мм	2900
Усилие копания ковша		кН	358
Усилие копания стрелы		кН	401
Скорость движения		км/ч	2.9/4.5
Скорость поворота		об/мин	7.3
Объем бака		л	1000
Гидравлическое масло		л	900



Н А К

МАШИНЫ

8-800-2000-919

[info@sunwardrussia.ru](mailto:info@sunwardrussia.ru)

[sunwardrussia.ru](http://sunwardrussia.ru)