

# Экскаваторы

SUNWARD



**Н А К**  
МАШИНЕРИ



Компания «НАК Машинери» — официальный дистрибьютор компании Sunward в России и крупный поставщик спецтехники для дорожно-строительных, коммунальных и сельскохозяйственных работ, а также подъемной и складской техники.

Мы работаем на рынке свыше 15 лет и стремимся обеспечить клиентов экономичными и высокопроизводительными инструментами для бизнеса.

Чтобы гарантировать лучшие цены, быструю доставку техники и оперативный сервис, мы построили широкую филиальную и дилерскую сеть по всей России и продолжаем открывать новые филиалы и сервисные центры.

Мы предлагаем гибкие условия покупки техники Sunward, включая систему trade-in, лизинг и рассрочку. Предоставляем полный комплекс услуг: продажу, обслуживание, ремонт техники и поставку запасных частей.

## SUNWARD



Компания Sunward Intelligent Equipment Group была основана в 1999 году под руководством профессора Хэ Цинхуа из Центрального Южного университета. В настоящее время компания является международной группой предприятий и обладает весомым авторитетом в стране и за рубежом, с зарегистрированной компанией – Sunward Intelligent Equipment Co., Ltd. с штаб-квартирой в городе Чанша. Это одно из ведущих предприятий Китая по производству буровой, горнодобывающей, строительной и погрузочной техники, а также техники специального назначения. Компания входит в топ-50 мировых производителей инженерного оборудования, а также включена в список 50 ведущих интеллектуальных производственных предприятий Китая.





Компания успешно разработала более 200 продуктов для более чем 10 отраслей промышленности, включая широкий спектр экскаваторов, современное буровое оборудование, специальное оборудование, горнодобывающее оборудование, подъемные механизмы, гидравлические компоненты и авиационное оборудование. Высококачественная, высокопроизводительная продукция экспортируется в более чем 100 стран мира.



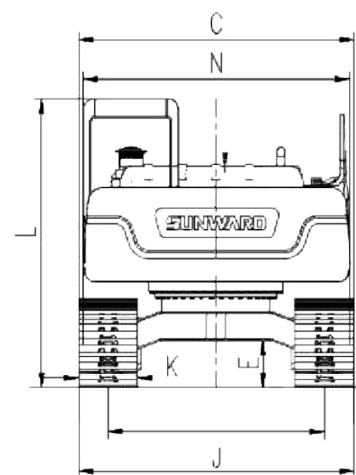
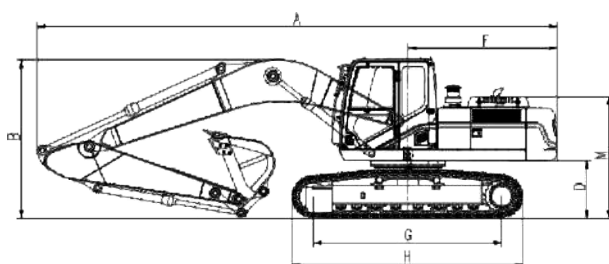
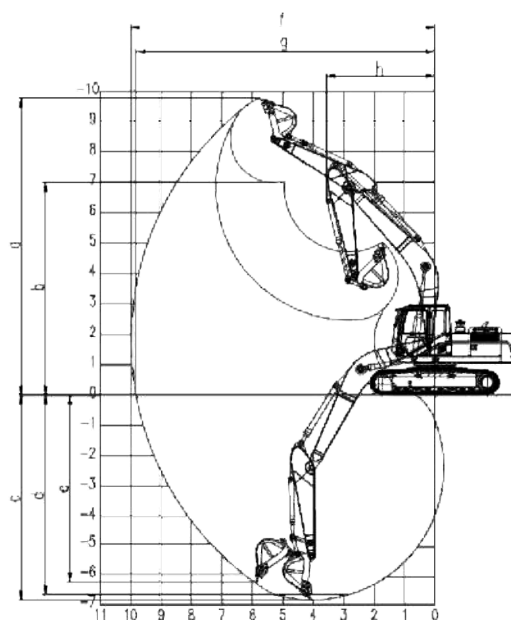
## Среднеразмерный экскаватор SWE210

- ▶ Оснащён двигателем Isuzu, обеспечивающим превосходную производительность, и современной системой управления.
- ▶ В кабине имеется LCD экран, который позволяет оператору наблюдать за всеми процессами.
- ▶ Укомплектован однопоточной гидрوليнией, что позволяет использовать для него различное навесное оборудование.
- ▶ В стандартной комплектации для защиты гидравлических линий установлена пластина на днище.
- ▶ Безопасная и комфортабельная кабина водителя прошла сертификацию TOPS/ FOPS /ROPS.

*Гидромолот, удлинённая рукоять и ковш для работы на заболоченных землях могут быть выбраны для расширения возможностей использования.*



| Параметры производительности                      |                          |   |
|---|--------------------------|---|
| Вес, т  | 21,3                     |   |
| Объём стандартного ковша, м <sup>3</sup>          | 1                        |   |
| Усилие отрыва на ковше, кН                        | 155                      |   |
| Усилие отрыва на рукояти, кН                      | 110                      |   |
| Макс. тяговое усилие, кН                          | 192                      |   |
| Скорость движения (макс./мин.), км/ч              | 4,9/3,1                  |   |
| Угол преодолеваемого подъёма                      | 35                       |   |
| Давление на грунт, кПа                            | 43,2                     |   |
| Скорость поворота платформы, об/мин               | 11,8                     |   |
| Двигатель   | Бренд                    | ISUZU                                       |
|   | Модель                   | 6BG1  |
|   | Тип                      | 4-тактный, с водяным охлаждением и наддувом |
|   | Объём, л                 | 6,494                                       |
|   | Мощность, кВт / об/мин   | 113/2100                                    |
| Объём топливного бака                             | 370                      |   |
| Первичный насос                                   | Тип                      | 2 поршневых регулируемых насоса             |
|   | Номинальный поток, л/мин | 2×212                                       |
| Давление главного предохранительного клапана, МПа | 31,4/34,3                |   |
| Объём гидравлического бака, л                     | 250                      |   |



| Рабочий диапазон                         |    |      |
|--|----|------|
| Длина стрелы                             | мм | 5700 |
| Длина рукояти                            | мм | 2920 |
| a Макс. высота копания                   | мм | 9750 |
| b Макс. высота разгрузки                 | мм | 6980 |
| c Макс. глубина копания                  | мм | 6750 |
| d Глубина копания (2,44м по горизонтали) | мм | 6560 |
| e Макс. вертикальная глубина копания     | мм | 5900 |
| f Макс. радиус копания                   | мм | 9940 |
| g Макс. вылет копания (на уровне земли)  | мм | 9775 |
| h Мин. радиус поворота                   | мм | 3560 |

| Габариты |   |    |      |   |                                     |    |      |
|----------|---|----|------|---|-------------------------------------|----|------|
| A        | Габаритная длина                          | мм | 9570 | H | Длина гусеничного хода              | мм | 4260 |
| B        | Высота                                    | мм | 2970 | I | Колея гусеничного хода              | мм | 2200 |
| C        | Габаритная ширина                         | мм | 2800 | J | Ширина по кабине машины             | мм | 2800 |
| D        | Высота до противовеса                     | мм | 1060 | K | Ширина башмака                      | мм | 600  |
| E        | Клиренс                                   | мм | 480  | L | Габаритная высота (до крыши кабины) | мм | 2960 |
| F        | Радиус поворота хвостовой части платформы | мм | 2750 | N | Ширина верхней части                | мм | 2710 |
| G        | Опорная линия гусеницы                    | мм | 3465 |   |                                     |    |      |

★ Вышеуказанные параметры могут отличаться в связи с обновлением продукта.

# Техника, которая работает



**SUNWARD**

8-800-2000-919  
[sunwardrussia.ru](http://sunwardrussia.ru)