

SUNWARD

Н А К МАШИНЫ



Экскаваторы



Sunward Equipment Group была основана в 1999 году под руководством профессора Центрального южного университета, г-на Хэ Цинхуа. На сегодняшний день компания развилась до публичной компании – Sunward Equipment Co., Ltd., которая выступает в качестве основной группы. Штаб-квартира компании находится в г. Чанша, ее основная деятельность заключается в производстве оборудования. Это международная корпорация, обладающая определенным влиянием в Китае и за границей.

Компания интегрирует производство, преподавание и исследования, передовые инновации, осуществляет опережающее развитие при помощи дифференцированной продукции. Суммарные активы корпорации составляют 14 млрд. юаней, количество персонала – более 5000 человек. Компания позиционирует стратегию своей деятельности как "одна точка и три линии": "одна точка" означает фокусирование на производстве спецтехники, "три линии" – синхронное развитие строительного оборудования, специального оборудования, авиационного оборудования. Сейчас компания является ведущим китайским предприятием в сфере оборудования для подземных работ, занимает 34-е место среди 50 крупнейших предприятий-производителей строительной техники мира, входит в число 20 крупнейших предприятий-производителей экскаваторов мира, а также в число 3-х крупнейших лизинг-предприятий в сфере ближнемагистральных самолетов мира.

Sunward Intelligent Equipment получила множество званий, таких как «Технический центр предпринимательства, признанный государством», «Государственная научно-исследовательская рабочая станция для докторов наук», «Государственное инновационное предприятие», «Образцовое государственное предприятие технологических инноваций», «Государственная база научно-технического сотрудничества» и т.д. Руководящие лица партии и Китая, приезжая inspectировать компанию Sunward Intelligent Equipment, высоко оценили собственный инновационный потенциал корпорации.

Н А К МАШИНЕРИ

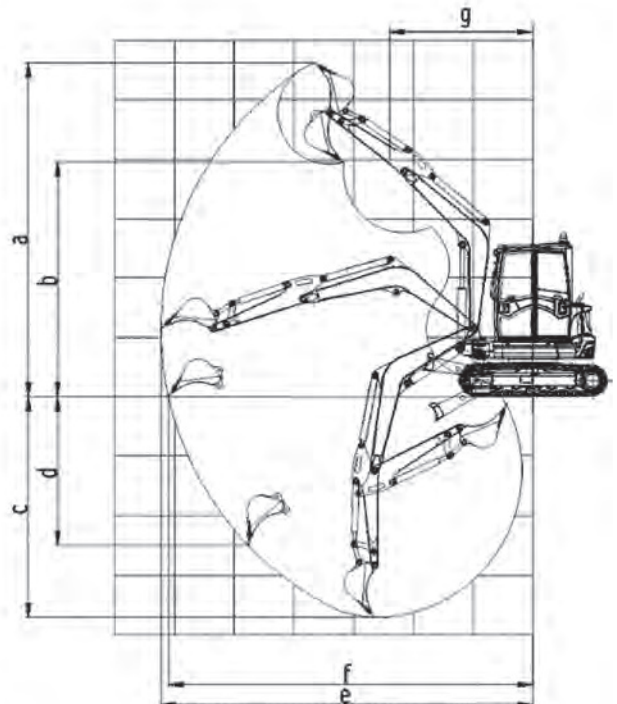
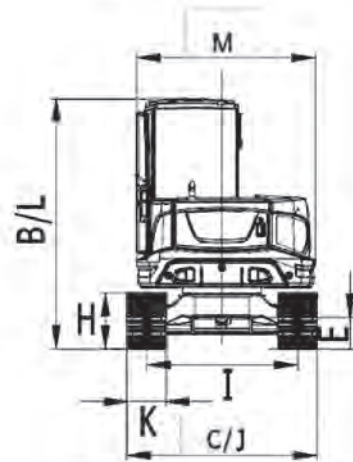
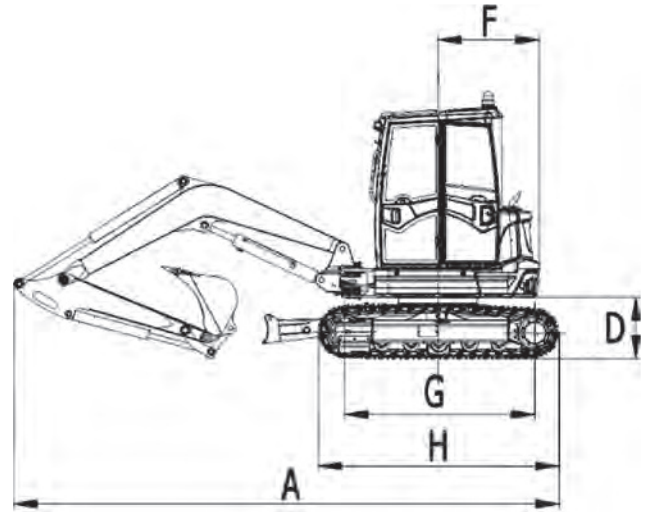
Крупный поставщик спецтехники для дорожно-строительных, коммунальных и сельскохозяйственных работ, а также подъемной и складской техники.

Мы заботимся о своей репутации и интересах клиентов, именно поэтому мы предлагаем только высококачественную технику производителей с мировым именем. Мы динамично развиваемся и постоянно расширяем ассортимент, чтобы клиентам было удобно с нами работать. НАК Машинери имеет широкую филиальную и дилерскую сеть по всей России. Мы прилагаем все усилия, чтобы гарантировать лучшие цены на товары. Мы постоянно расширяем ассортимент, чтобы максимально удовлетворить все потребности клиентов в спецтехнике и запчастях, а также расширяем ассортимент предоставляемых услуг. Мы уделяем много времени поиску и тщательному отбору персонала, вкладываем средства в его развитие и обучение, чтобы гарантировать профессиональные консультации и великолепное обслуживание.





SWE60UF



Технические параметры		Единицы	SWE60UF
Рабочий вес		кг	6000
Ковш		м ³	0.18
Двигатель	Бренд		KUBOTA
	Модель		V2607-CR-T
	Мощность	кВт / об/мин	36/2000
Габариты	A Длина в транспорте	мм	5500
	B Высота в транспорте	мм	2550
	C Ширина в транспорте	мм	1960
	D Платформа дорожный просвет	мм	640
	E Минимальный дорожный просвет	мм	330
	F Радиус поворота	мм	1050
	G Длина гусеницы контакта с землей	мм	1965
	H Длина гусеницы	мм	2490
	I Колея гусеницы	мм	1560
	J Ширина шасси	мм	1960
	K Ширина гусеницы	мм	400
	L Высота кабины	мм	2550
	M Ширина поворотного платформа	мм	1845
	Рабочие параметры	a Мак. высота копания	мм
b Мак. разгрузочная высота		мм	3950
c Мак. глубина копания		мм	3710
d Мак. вертикальная глубина копания		мм	3199
e Мак. радиус копания		мм	6235
f Мак. расстояния копания на столовой площадке		мм	6100
g Минимальный радиус поворота		мм	2475
Длина стрела		мм	2900
Длина рукояти		мм	1600
Усилие копания ковша		кН	31.1
Усилие копания стрелы		кН	46.8
Скорость движения		км/ч	4.07/2.43
Скорость поворота		об/мин	9.4
Объем бака		л	70
Гидравлическое масло		л	70



Н А К
МАШИНЕРИ

8-800-2000-919
info@sunwardrussia.ru
sunwardrussia.ru